



MANUEL DU PROPRIÉTAIRE

NO. DE MODÈLE BMDRT65 (BMDRT65E)

Motobineuse

6.5 C.V. de 19 po. (48,3 cm)



- Montage
- Utilisation
- Entretien
- Révision et Réglages
- Entreposage
- Guide de Dépannage
- Pièces de Rechange

BESTGREEN

Machine:	
Type:	
Moteur:	
Type:	
N°de série:.....	
Constructeur:.....	
Date de vente: ___/___/___	
Nom du Propriétaire:	Cachet du Vendeur:
Adresse:	
CP: _____	
Ville:.....	

RÈGLES DE SÉCURITÉ



CONSEILS POUR L'UTILISATION EN TOUTE SÉCURITÉ DES MOTOBINEUSES



FORMATION:

- Lisez soigneusement ce manuel du propriétaire. Familiarisez-vous avec les commandes pour apprendre à utiliser efficacement votre motobineuse. Apprenez comment l'arrêter rapidement.
- N'autorisez jamais les enfants à utiliser votre motobineuse. Ne permettez pas que les adultes l'utilisent s'ils n'ont pas reçu les instructions nécessaires.
- Éloignez de la surface d'utilisation les animaux et les personnes et en particulier les petits enfants.

PRÉPARATION:

- Vérifiez systématiquement et soigneusement le terrain et enlevez tous les objets étrangers.
- Débrayez tous les embrayages et mettez la transmission en position point mort avant de démarrer le moteur.
- Habillez-vous avec des vêtements pratiques. Portez uniquement des chaussures solides ayant une bonne traction.
- Soyez particulièrement prudent lors de manipulation d'essence; elle est inflammable.
- Utilisez un récipient d'essence approuvé.
- N'ajoutez jamais d'essence quand le moteur fonctionne et laissez refroidir le moteur avant de remplir le réservoir.
- Remplissez le réservoir d'essence à l'extérieur. Ne remplissez jamais le réservoir à l'intérieur d'un bâtiment.
- Remettez le bouchon de réservoir d'essence et essuyez l'essence renversée avant de redémarrer le moteur.
- Utilisez les cordons prolongateurs et les prises femelle selon les spécifications du fabricant pour toute machine à moteur électrique (entraînement ou démarrage électrique).
- Ne tentez jamais de faire des réglages quand le moteur fonctionne (sauf quand un réglage est recommandé explicitement par le fabricant).

UTILISATION:

- Ne mettez pas les mains ou les pieds à proximité ou sous les parties mobiles.
- Faites attention lorsque vous traversez les allées, les chemins, les routes et toutes les surfaces couvertes de graviers. Ne transportez jamais des passagers.
- Si vous heurtez un objet étranger, arrêtez immédiatement le moteur. Débranchez le câble de bougie d'allumage et inspectez la motobineuse, puis réparez tous les dommages avant de redémarrer.
- Faites attention pour éviter de glisser ou tomber.
- N'utilisez pas votre motobineuse si elle vibre anormalement. Arrêtez le moteur, recherchez la cause des vibrations. Des vibrations excessives sont les manifestations d'un problème technique.
- Coupez le moteur quand vous quittez la position d'utilisation.
- Prenez toutes les précautions possibles quand vous laissez la motobineuse sans surveillance. Dégagez les fraises, mettez le levier de changement de vitesse à la position point mort, et coupez le moteur.
- Avant de nettoyer, d'inspecter, ou de réparer votre motobineuse, coupez le moteur et assurez-vous que toutes les parties mobiles soient arrêtées. Ensuite, débranchez le câble de bougie d'allumage et maintenez-le au loin de la bougie pour éviter le démarrage accidentel du moteur. Débranchez le cordon d'alimentation sur les moteurs électriques.
- Ne démarrez pas le moteur à l'intérieur d'un bâtiment. Les gaz d'échappement sont dangereux.

- N'utilisez jamais votre motobineuse sans les déflecteurs, les plaques de protection, ou les autres dispositifs de sécurité en place.
- Éloignez les enfants et les animaux domestiques.
- Ne labourez pas trop profondément à grande vitesse. Vous surchargerez la capacité productive de la motobineuse.
- Ne laissez jamais la motobineuse à grande vitesse quand la surface est glissante. Regardez en arrière et soyez prudent en reculant.
- Ne laissez personne près de la motobineuse lorsque vous l'utilisez.
- N'utilisez pas les accessoires qui ne sont pas recommandés par le fabricant.
- Utilisez la motobineuse seulement avec la lumière naturelle ou artificielle suffisante.
- Faites attention quand vous labourez de la terre dure. Les fraises peuvent s'accrocher dans la terre et pousser la motobineuse en avant. Dans ce cas, relâchez les poignées et ne retenez pas la machine.

ENTRETIEN ET ENTREPOSAGE:

- Conservez la motobineuse et les accessoires en bon fonctionnement.
- Vérifiez fréquemment que tous les boulons de cisaillement, les boulons de montage de moteur, et les autres boulons sont correctement serrés .
- N'entreposez jamais à l'intérieur d'un bâtiment une motobineuse avec de l'essence dans le réservoir. Les vapeurs d'essence en provenance du réservoir peuvent s'enflammer au contact d'une flamme nue ou des appareils tels que chauffe-eau, radiateurs etc. Laissez refroidir le moteur avant de l'entreposer.
- Consultez toujours le manuel du propriétaire pour les directives importantes quand la motobineuse doit être entreposée longtemps.

- IMPORTANT -

ATTENTION, IMPORTANT, ET REMARQUE SONT UN MOYEN D'ATTIRER VOTRE ATTENTION SUR DE L'INFORMATION IMPORTANTE DANS CE MANUEL.

IMPORTANT: CE SYMBOLE ATTIRE VOTRE ATTENTION SUR LES RISQUES DE DOMMAGES À L'ÉQUIPEMENT

REMARQUE: CE MOT ATTIRE VOTRE ATTENTION SUR LA COMPRÉHENSION, L'INTÉGRATION OU L'EXÉCUTION D'INSTRUCTIONS.



Ce symbole signale les points importants en matière de sécurité. Il signifie - ATTENTION !!!, SOYEZ PRUDENT !!! VOTRE SÉCURITÉ EST EN JEU.



ATTENTION: Débranchez toujours le fil de bougie d'allumage et pour prévenir les démarrages accidentels, posez-le de telle façon qu'il ne puisse pas entrer en contact avec la bougie d'allumage lors de l'installation, du transport, des ajustements ou des réparations.

SPÉCIFICATIONS DE PRODUIT

Capacité d'essence:	3,8L (3 Qts. de Gallon) L'essence sans plomb
Huile (API-SF/SJ): (Capacité 0,6 L/19 oz.):	SAE30 (supérieure de 40°F/4°C) 5W30 (inférieure de 40°F/4°C)
Bougie: (Écart: 0.76 mm/.030 in.)	Champion RC12YC

FÉLICITATIONS pour votre achat d'une motobineuse. Elle a été conçue, perfectionnée et fabriquée pour vous assurer un maximum de fiabilité et de rendement.

En cas d'un problème que vous ne pouvez pas facilement résoudre, veuillez communiquer avec le centre d'entretien Sears le plus proche. Vous y trouverez des techniciens compétents qui ont les outils nécessaires pour réparer cette machine.

Veuillez lire et conserver ce manuel. En suivant les instructions, vous pourrez monter et entretenir correctement votre motobineuse. Respectez toujours les "RÈGLES DE SÉCURITÉ".

RESPONSABILITÉS DU CLIENT

- Lisez et respectez les règles de sécurité.
- Suivez un programme habituel d'entretien, de soin, et d'utilisation de la motobineuse.
- Suivez les directives dans les sections "Entretien" et "Entreposage" dans le manuel de propriétaire.

IMPORTANT: CETTE MACHINE EST MUNI D'UN MOTEUR À COMBUSTION INTERNE ET NE DEVRAIT PAS ÊTRE UTILISÉE OU PRÈS D'UN TERRAIN COUVERT D'ARBRES, D'ARBRISSEUX, OU DES HERBES SI LE SYSTÈME D'ÉCHAPPEMENT N'EST PAS MUNI D'UN PARE-ÉTINCELLES RENCONTRANT LES EXIGENCES DES LOIS LOCALES APPLICABLES. QUAND UN PARE-ÉTINCELLES EST UTILISÉ, IL DEVRAIT ÊTRE MAINTENU EN BON FONCTIONNEMENT PAR L'OPÉRATEUR.

VOIR VOTRE CENTRE D'ENTRETIEN AUTORISÉ SEARS POUR LE PARE-ÉTINCELLES. RÉFÉREZ-VOUS À LA SECTION DES PIÈCES DE RECHANGE DE CE MANUEL POUR LE NUMÉRO DE PIÈCE.

SOMMAIRE

RÈGLES DE SÉCURITÉ.....	2
RESPONSABILITÉS DU CLIENT	3
SPÉCIFICATIONS DE PRODUIT.....	3
MONTAGE.....	4-6
UTILISATION	7-11
CALENDRIER D'ENTRETIEN.....	12

ENTRETIEN	12-14
RÉVISION ET RÉGLAGES.....	15-18
ENTREPOSAGE	19
GUIDE DE DÉPANNAGE.....	20
PIÈCES DE RECHANGE-MOTOBINEUSE	21-27
GARANTIE.....	28

MONTAGE

Votre nouvelle motobineuse a été montée à l'usine sauf certaines pièces en vue de l'expédition. Pour s'assurer d'une utilisation correcte et sûre de votre motobineuse, toutes les pièces et ferrures que vous assemblez doivent être serrées à fond. Utilisez les bons outils.

LES OUTILS EXIGES POUR LE MONTAGE

Un jeu des clés à douille facilitera l'assemblage. Les dimensions normales des clés sont indiquées:

- (1) Couteau à tout usage
- (1) Pince coupante
- (1) Tournevis
- (1) Manomètre à pneu
- (1) Pince
- (1) Clé de 9/16"

POSITION D'OPERATEUR (Voir la fig. 1)

Quand on utilise l'expression "droite" ou "gauche", l'utilisateur est en position derrière le guidon.

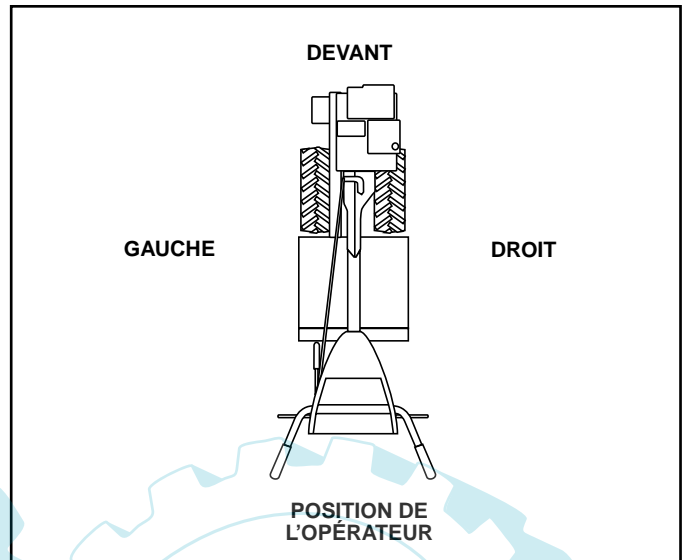
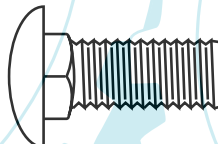


FIG. 1

CONTENU DU SAC DES PIÈCES



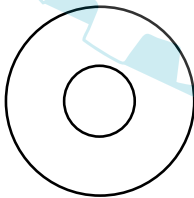
(2) Verrou de poignées
(argent)



(1) Boulon de chariot
3/8-16 UNC x 1 Cat. 5



(1) Écrou frein
3/8-16 UNC



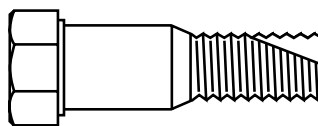
(1) Rondelle plate 13/32 x 1 x 11 Ja.



(1) Levier de verrou de poignée



(1) Collier en épingle à cheveux



(1) Boulon à Pivot
3/8-16 UNC Cat. 5

MONTAGE

DEBALLER LE CARTON (Voir la fig. 2)



ATTENTION: Faites attention aux agrafes du carton.

IMPORTANT: LORSQUE VOUS DEBALLEZ OU MONTEZ LA MOTOBINEUSE, FAITES ATTENTION DE NE PAS ALLONGER OU ENTORTILLER LE(S) CABLE(S).

- Pendant que vous tenez l'ensemble de la poignée, coupez les attaches plastiques qui fixent l'ensemble de la poignée au cadre supérieur. Laissez appuyer l'ensemble de la poignée sur la motobineuse.
- Enlevez le cadre supérieur du carton.
- Soulevez doucement l'ensemble de poignée et le posez sur le sommet du carton.
- Coupez les coins droits au devant et à l'arrière du carton et couchez le côté du carton.
- Enlevez les matériaux d'emballage.

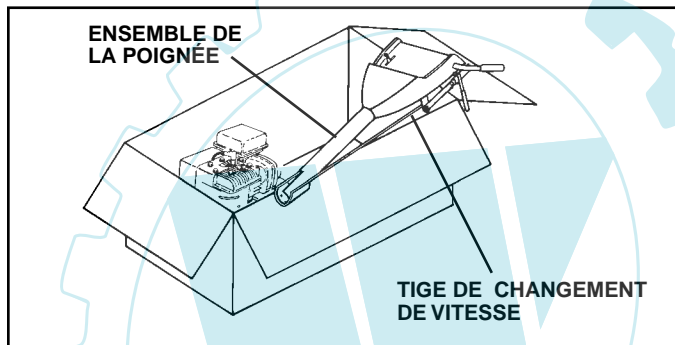


FIG. 2

INSTALLER LA POIGNEE (Voir les fig. 3, 4, et 5)

- Insérez un verrou de poignée (les dents vers l'extérieur) dans l'encoche de la boîte de vitesse. (Appliquez de la graisse sur le côté lisse du verrou de poignée pour garder le verrou en position jusqu'à ce que l'ensemble de poignée soit abaissé en position.)
- Empoignez l'ensemble de poignée. Le tenez en position "haute". Assurez que le verrou de poignée reste dans l'encoche de la boîte de vitesse. Glissez l'ensemble de poignée en position.

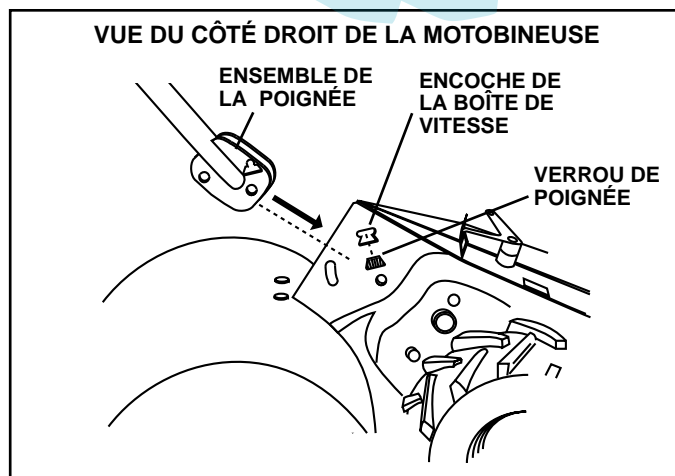


FIG. 3

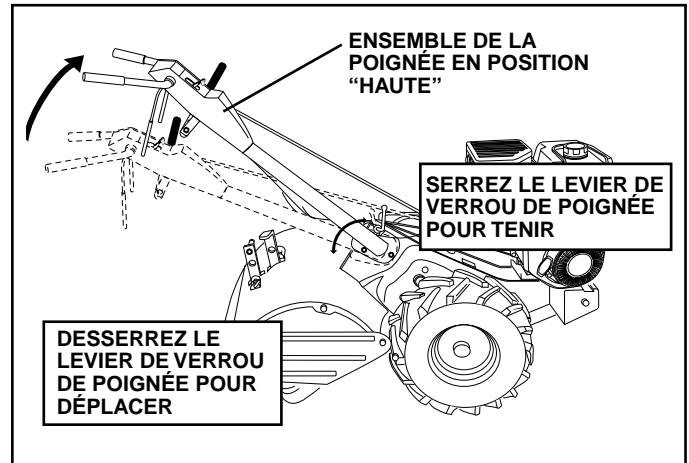


FIG. 4

- Pivotez vers en bas l'ensemble de la poignée. Insérez premièrement le boulon de chariot arrière, avec la tête du boulon sur le côté gauche de la motobineuse et montez lâchement l'écrou frein (Voir la fig. 5).
- Insérez le boulon à pivot dans la section antérieure de la plaque, et serrez à fond.
- Coupez vers le fond le coin de l'arrière C.G. du carton. Couchez le mur arrière du carton qui enlèvera le volet protecteur du déflecteur de nivellement.
- Coupez les coins restant du carton et mettez-les plats.
- Baissez l'ensemble du guidon. Serrez l'écrou sur le boulon de chariot afin que la poignée bouge avec résistance. Ceci permettra un réglage plus facile.
- Mettez la rondelle plate sur l'extrémité fileté du levier de verrou de poignée.
- Insérez le levier du verrou de poignée à travers du socle de poignée et la boîte de vitesse. Vissez assez du levier du verrou de poignée pour maintenir en place le levier.
- Insérez le verrou de poignée argent plus mince (les dents vers l'intérieur) dans l'encoche du socle de poignée (à l'intérieur de la rondelle).
- Mettez l'ensemble de la poignée à la position la plus basse et serrez à fond le levier de verrou de poignée en le tournant dans le sens des aiguilles d'une montre. Il sera plus facile d'enlever la motobineuse du carton en laissant l'ensemble de la poignée à la position la plus basse.

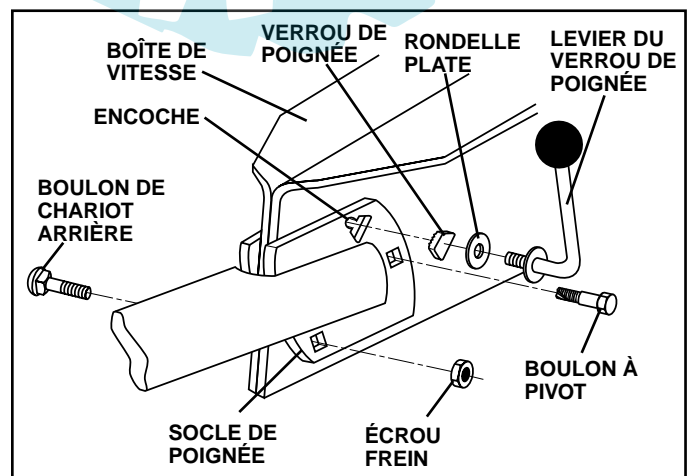


FIG. 5

MONTAGE

ATTACHER LE CABLE D'EMBRAYAGE (Voir la fig. 6)

- Accrochez l'extrémité du câble d'embrayage au travers du trou dans le support de la barre de commande.

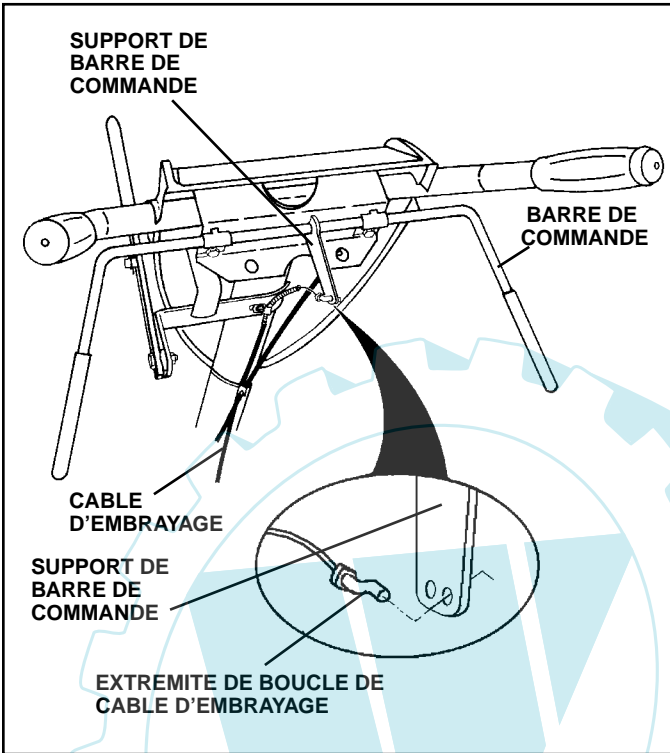


FIG. 6

RACCORDER LA TIGE DE CHANGEMENT DE VITESSE (Voir la fig. 7)

- Insérez l'extrémité de la tige de changement de vitesse dans le trou de l'indicateur du levier de changement de vitesse.
- Insérez le collier en épingle à cheveux à travers du trou de la tige de changement de vitesse pour la fixer.

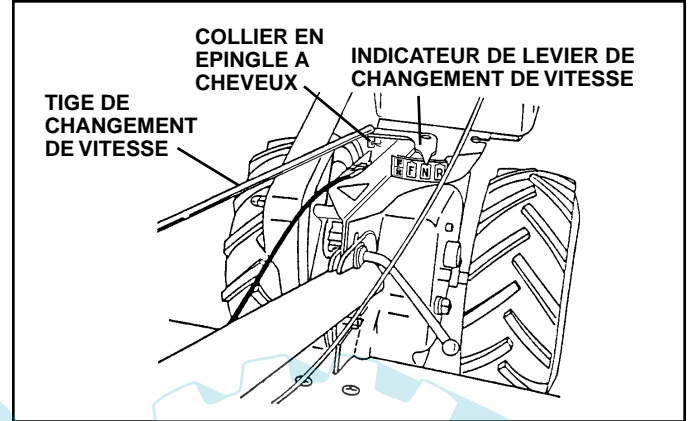


FIG. 7

ENLEVER LA MOTOBINEUSE DU CARTON

- Assurez-vous que l'indicateur du levier de changement de vitesse soit en position point mort (N) (Voir la fig. 6).
- Penchez la motobineuse vers le devant en levant la poignée. Séparez le couvercle en carton du déflecteur de nivellement.
- Tournez la poignée de motobineuse à droite et enlevez la motobineuse du carton.

VÉRIFIER LA PRESSON DE PNEU

Les pneus ont été surgonflés à l'usine pour l'expédition. La pression doit être la même pour les deux pneus pour obtenir les meilleurs résultats de labourage.

- Réduisez la pression de pneu à 1,4 kg/cm² (20 PSI).

HAUTEUR DE POIGNÉE

- La hauteur de poignée peut être réglée pour convenir à l'opérateur. (Voir la section de "REGLER LA HAUTEUR DE POIGNÉE" dans la section ce manuel.)

UTILISATION

CONNAISSEZ VOTRE MOTOBINEUSE

LISEZ CE MANUEL DU PROPRIÉTAIRE ET LES RÈGLES DE SÉCURITÉ AVANT D'UTILISER VOTRE MOTOBINEUSE.

Comparez les illustrations à votre motobineuse pour connaître les positions des différentes commandes et les différents réglages. Conservez ce manuel.

Ces symboles peuvent se montrer sur votre motobineuse à gazon ou dans les publications fournies avec le produit. Apprenez et comprenez la signification des symboles.

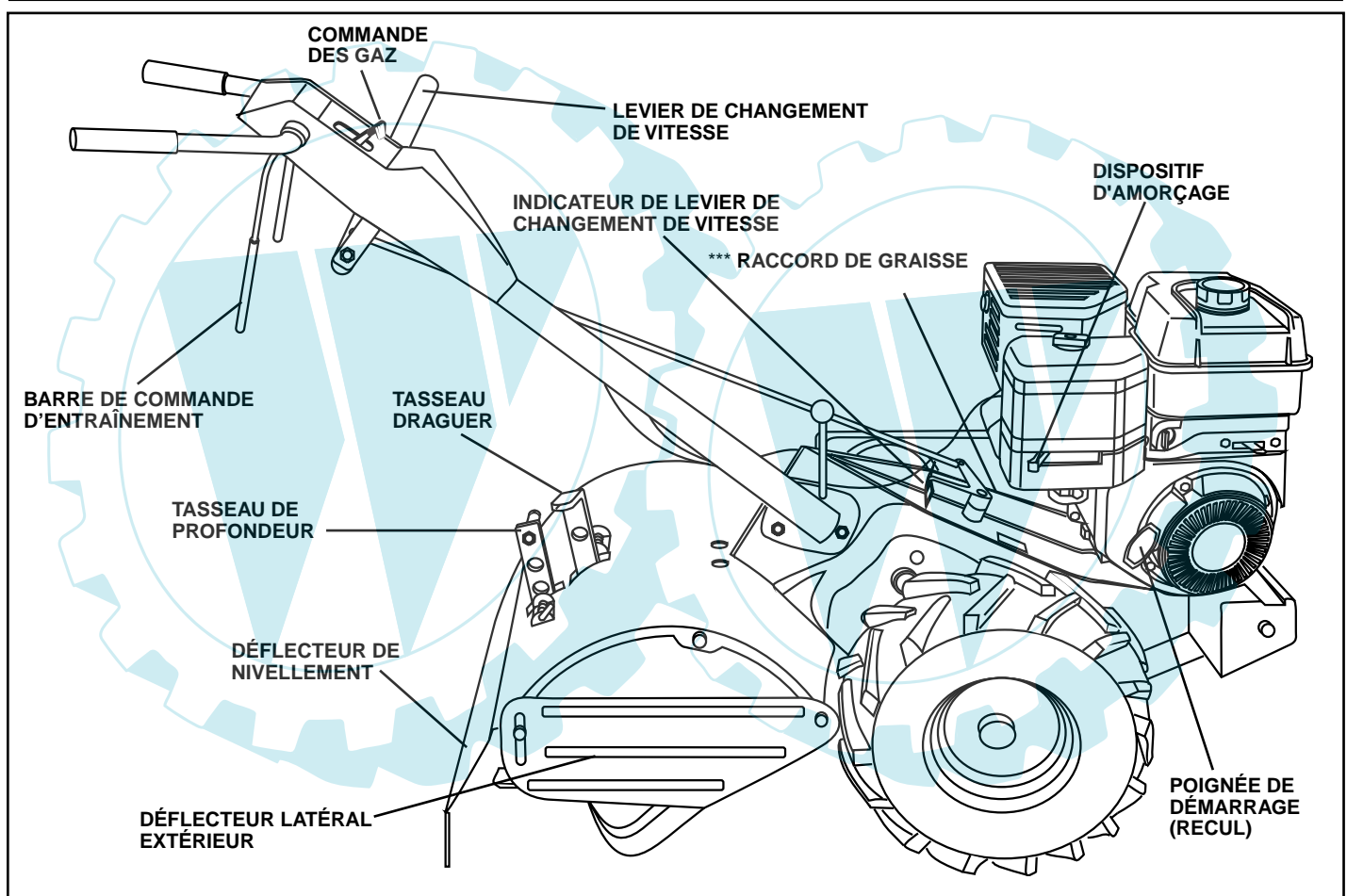


FIG. 8

Cette motobineuse sont conformes aux normes de sécurité standard du "American National Standards Institute".

BARRE DE COMMANDE D'ENTRAÎNEMENT - est utilisée d'engager les dents.

COMMANDE DES GAZ - est utilisée de commander la vitesse de moteur.

LEVIER DE CHANGEMENT DE VITESSE - permet de changer de vitesse des transmissions intermédiaires.

INDICATEUR DU LEVIER DE CHANGEMENT DE VITESSE - indique l'engrenage auquel la transmission est posée.

POIGNÉE DE DÉMARRAGE (RECU) - permet de démarrer le moteur.

TASSEAU DE PROFONDEUR - commande la profondeur auquel la motobineuse bêche.

TASSEAU DRAGUER - Contrôle la vitesse de marche en avant.

DÉFLECTEUR DE NIVELLEMENT - est employé pour niveler le terroir.

DÉFLECTEUR LATÉRAL EXTÉRIEUR - réglable afin de protéger les petites plantes et éviter l'enterrement.

DISPOSITIF D'AMORÇAGE - pompe l'essence supplémentaire du carburateur au cylindre pour aider à démarrer un moteur froid.

UTILISATION



L'utilisation d'une motobineuse présente le risque de la projection des particules dans les yeux, ce qui peut causer des blessures sérieuses. Portez toujours des lunettes de sécurité ou une visière avant de démarrer la motobineuse et lorsque vous labourez. Nous recommandons une visière de sécurité panoramique pour ceux qui portent des lunettes ou des lunettes de sécurité standard.

COMMENT UTILISER VOTRE MOTO-BINEUSE

Assurez-vous de connaître toutes les commandes avant d'ajouter l'essence, l'huile ou avant de démarrer le moteur.

ARRÊT (Voir la fig. 9)

FRAISES ET ENTRAÎNEMENT

- Relâchez la barre de commande d'entraînement pour arrêter le mouvement.
- Déplacez le levier de changement de vitesse à la position "N" (neutre).

MOTEUR

- Déplacez la commande des gaz à la position "ARRÊT" ("STOP"). Si muni d'un interrupteur d'arrêt, bougez l'interrupteur à la position d'arrêt.
- N'utilisez jamais le starter pour arrêter le moteur.

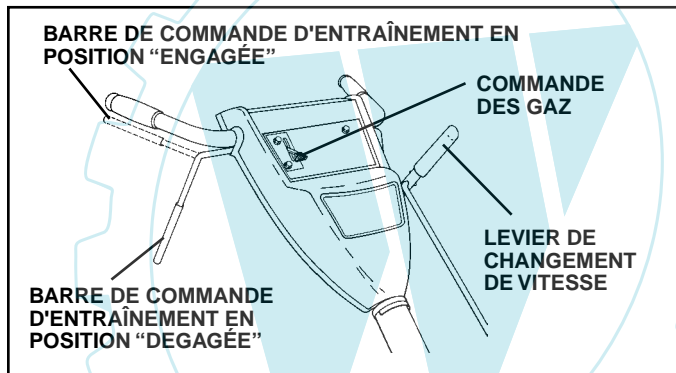


FIG. 9

UTILISATION DES FRAISES- AVEC LA COMMANDE DE ROUE (Voir la fig. 9)

- Relâchez toujours la barre de commande d'entraînement avant de déplacer le levier de changement de vitesse à une autre position.
- Le mouvement se fait en bougeant le levier de changement de vitesse en contre rotation jusqu'à en position (R) ou en rotation en avant jusqu'à en position (F) et en engageant la barre de commande d'entraînement.

MARCHE AVANT-ROUES SEULEMENT LES FRAISES ARRÊTÉES

- Relâchez la barre de commande d'entraînement et déplacez l'indicateur de levier de changement de vitesse à la position de devant ("F"). Engagez la barre de commande d'entraînement et la motobineuse marchera en avant.

MARCHE ARRIÈRE-ROUES SEULEMENT/LES FRAISES ARRÊTÉES

- NE VOUS POSITIONNEZ PAS DIRECTEMENT DERRIÈRE DE LA MOTOBINEUSE.
- Relâchez la barre de commande d'entraînement.
- Déplacez la commande des gaz à la position lente ("SLOW").
- Déplacez l'indicateur de levier de changement de vitesse à la position marche arrière ("R").

- Tenez la barre de commande d'entraînement contre la poignée pour commencer le déplacement de motobineuse.

C'EST DIFFICILE DE CHANGER LES VITESSES

- Engagez subitement la barre de commande d'entraînement et relâchez ou basculez la tige braquante en avant et en arrière jusqu'à ce qu'il est possible de déplacer les changements de vitesse.

JAUGE DE PROFONDEUR (Voir la fig. 10)

Le jauge de profondeur peut être soulevé ou baissé pour vous donner le labourage et le binage aux usages variés ou pour le transport facile de votre motobineuse.

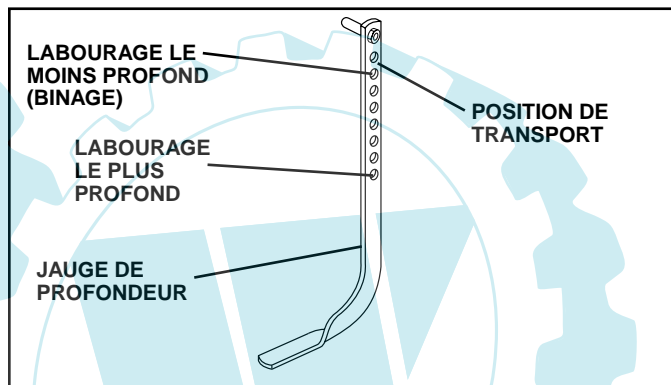


FIG. 10

JAUGE DRAGUER (Voir la fig. 11)

Le tasseau draguer doit être levé quand vous faites le labourage en contre rotation en marche en avant (R). Le tasseau draguer doit être baissé quand vous faites le labourage à rotation en marche en avant (F).

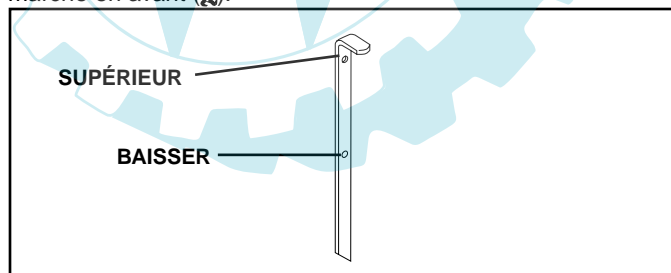


FIG. 11

LABOURAGE (Voir la fig. 12)

- Relâchez la pince du jauge de profondeur. Soulevez le jauge de profondeur pour augmenter la profondeur de labourage. Placez la pince du jauge de profondeur dans le trou du jauge pour serrer en position.
- Déplacez l'indicateur de levier de changement de vitesse à la (R) position labourage.
- Maintenez la barre de commande d'entraînement contre la poignée pour commencer le labourage. Les fraises et les roues tourneront.
- Mettez la commande des gaz à la position rapide ("FAST") pour un labourage plus profond. Pour biner, la commande des gaz peut être déplacée à la position désirée.

UTILISATION

IMPORTANT: RELÂCHEZ TOUJOURS LA BARRE DE COMMANDE D'ENTRAÎNEMENT AVANT DE DÉPLACER LE LEVIER DE CHANGEMENT DE VITESSE À UNE AUTRE POSITION.

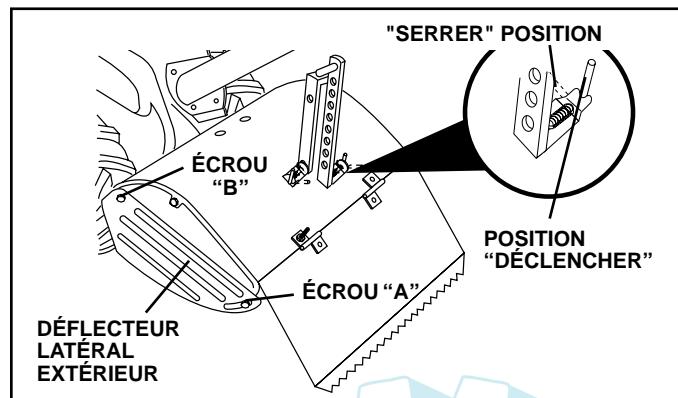


FIG. 12

VIRER

- Relâchez la barre de commande d'entraînement.
- Déplacez la commande des gaz à la position lente ("SLOW").
- Mettez l'indicateur de levier de changement de vitesse à la position de devant ("F"). Les fraises ne tourneront pas.
- Soulevez la poignée pour élever les fraises du sol.
- Tournez la poignée dans la direction opposée de la direction que vous voudriez virer, faites attention que les pieds et les jambes ne sont pas près des fraises.
- Quand vous avez fini de changer la direction, relâchez la barre de commande d'entraînement et baissez la poignée. Mettez le levier de changement de vitesse en position labourage et déplacez la commande des gaz à la position désirée. Pour commencer le labourage, tenez la barre de commande d'entraînement contre la poignée.

CULTIVER

- Utilisez la fraise de rotation de marche en avant quand vous cultivez, quand vous labourez du terrain mou ou du terrain lequel a déjà été labouré.
- Relâchez la pince du jauge de profondeur. Soulevez le jauge de profondeur pour augmenter la profondeur de labourage. Placez la pince du jauge de profondeur dans le trou du jauge pour serrer en position. Soulevez le jauge draguer. Placer la pince du jauge à l'intérieur du jauge ou le jauge draguer pour serrer en position.
- Placez l'indicateur du levier de changement de vitesse dans la (2) position de labourage de rotation en marche en avant.
- Retenez la barre de commande d'entraînement sur le guidon pour commencer le mouvement de labourage. Les fraises et roues bougeront.
- Bougez la commande du papillon des gaz a la position "RAPIDE" pour le labourage profond. Pour cultiver, la commande du papillon des gaz peut être mis à vitesse désirée, ça dépend de la vitesse que vous préférez la cultiver.
- **Baissez toujours le jauge draguer quand vous utilisez l'entraînement de fraise de rotation marche en avant.**

DÉFLECTEURS LATÉRAUX EXTÉRIEURS (Voir la fig. 12)

Les bords arrière des déflecteurs latéraux extérieurs ont les fentes pour qu'ils puissent être soulevés pour le labourage profond et baissés pour le labourage peu profond pour protéger les petites plantes. Desserrez l'écrou "A" dans la fente et l'écrou "B". Déplacez le déflecteur à la position désirée (les deux côtés). Serrez encore les écrous.

POUR TRANSPORTER



ATTENTION: Laissez refroidir le moteur et le silencieux avant de soulever ou transporter. Débranchez le fil de bougie d'allumage. Vidangez l'essence du réservoir.

DANS LA COUR

- Déclenchez la goupille de la jauge de profondeur. Déplacez vers le fond la jauge de profondeur au trou en haut pour transporter la motobineuse. Mettez la goupille de la jauge de profondeur dans le trou de la jauge de profondeur pour enclencher en position.
- Mettez l'indicateur du levier de changement de vitesse à la position de devant (F) pour le transport.
- Tenez la barre de commande d'entraînement contre la poignée pour commencer le mouvement de la motobineuse. Les dents ne tourneront pas.
- Déplacez la commande des gaz à la position désirée.

EN VILLE

- Débranchez le fil de bougie d'allumage.
- Vidangez le réservoir d'essence.
- Ne penchez pas la motobineuse sur le côté pendant le transport afin d'éviter une fuite d'huile.

AVANT DE DÉMARRER LE MOTEUR

IMPORTANT: FAITES ATTENTION DE NE PAS PERMETTRE QUE DES CONTAMINANT ENTRENT DANS LE MOTEUR LORSQUE VOUS FAITES LA VÉRIFICATION, OU LE REMPLISSAGE DE L'HUILE OU DU CARBURANT. UTILISEZ DE L'HUILE ET DU CARBURANT PROPRE ET ENTREPOSEZ-LES DANS DES RÉCIPIENTS PROPRES, COUVERTS QUI ONT ÉTÉ APPROUVÉS. UTILISEZ DES ENTONNOIRS PROPRES.

REEMPLIR LE MOTEUR D'HUILE (Voir la fig. 13)

- Le moteur de votre appareil été rempli à l'usine avec l'huile SAE 30 d'été avant l'expédition.
- Assurez-vous que la motobineuse soit sur un terrain plat et que l'aire autour du bouchon de remplissage d'huile soit propre.
- L'huile de moteur devrait être remplie jusqu'au point de débordement. Voir la section «SPÉCIFICATIONS DU PRODUIT» sur la page 3 de ce manuel. Toute l'huile doit être conforme au service d'A.P.I., classification SF ou SJ.
- Remplacez le bouchon du l'huile de moteur et serrez à fond.
- Pour un démarrage facile pendant l'hiver, on devrait remplacer l'huile. (Voir le tableau de viscosité d'huile dans la section de entretien de ce manuel).
- Pour remplacer l'huile, voir la section de entretien de ce manuel.

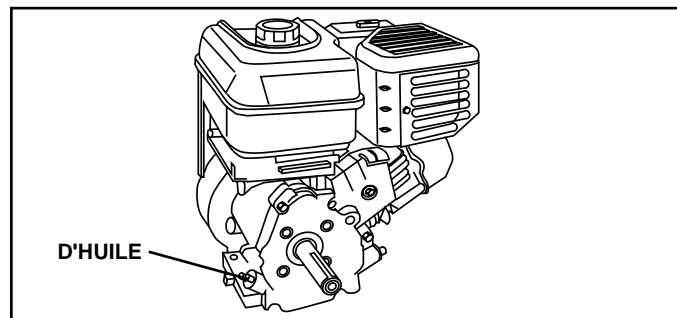


FIG. 13

UTILISATION

REMPILIR LE RÉSERVOIR D'ESSENCE

- Remplissez le réservoir d'essence. Remplissez le réservoir d'essence jusqu'au fond de son goulot de remplissage. N'en mettez pas trop. Utilisez de l'essence sans plomb, régulière, fraîche, et propre avec un indice d'octane au moins 87. (L'utilisation d'essence sans plomb tend à réduire les dépôts de calamine et d'oxyde de plomb et prolonge la vie des soupapes). Ne mélangez pas l'huile avec l'essence. Pour que l'essence utilisée soit fraîche, achetez des quantités qui peuvent être utilisées dans les trente jours suivant l'achat.



ATTENTION: Remplissez jusqu'à 1/2 pouce (12,5 mm) du haut du réservoir d'essence pour éviter les risques de débordement et pour permettre l'expansion du carburant. En cas d'un débordement d'essence accidentel, éloignez la motobineuse. Évitez de créer toute source d'incendie jusqu'à la disparition des vapeurs d'essence. N'en mettez pas trop.

Essayez toujours l'huile ou l'essence renversée. Vous ne devez jamais emmagasiner, répandre ou utiliser de l'essence près d'une flamme nue.

IMPORTANT: POUR ASSURER UN BON DÉMARRAGE PAR TEMPS FROID (SOUS LES 32°F/0°C), VOUS DEVEZ UTILISER DE L'ESSENCE FRAÎCHE, PROPRE ET SPÉCIALE D'HIVER.

ATTENTION: L'expérience indique que les combustibles mélangés avec l'alcool (appelés gasohol ou utilisant l'éthanol ou le méthanol) peuvent attirer l'humidité qui cause la séparation et la formation d'acide pendant l'entreposage. Le gaz acide peut avarier le système d'essence d'un moteur pendant l'entreposage. Pour éviter les problèmes de moteur, le système d'essence doit être vidangé avant tout l'entreposage de 30 jours ou plus. Vidangez le réservoir d'essence, démarrez le moteur et laissez-le fonctionner jusqu'à ce que les conduites de combustible et le carburateur soient vides. Utilisez de l'essence fraîche la saison suivante. Reportez-vous aux instructions sur l'entreposage pour les autres renseignements. N'utilisez jamais de produits de nettoyage de moteur ou de carburateur dans le réservoir d'essence sinon des dommages permanents pourraient être causés.

POUR DÉMARRER LE MOTEUR (Voir la fig. 14)



ATTENTION: Lors du démarrage du moteur, maintenez la barre de commande d'entraînement en position d'arrêt (OFF).

Quand vous démarrez un moteur pour la première fois ou quand le moteur n'a plus d'essence, il sera nécessaire de tirer plus d'une fois la poignée de démarrage (recul) pour permettre que l'essence se déplace au moteur.

- Assurez-vous que le fil de la bougie d'allumage soit correctement branché.
- Mettez la commande des gaz dans la position point mort (NEUTRAL) "N".
- Déplacez la commande du starter dans la position (RAPIDE) "FAST".
- Tournez la valve de fermeture du circuit d'essence de 1/4 tour à la position OUVERTE.
- Déplacez la commande du starter à la position "STARTER".

- Empoignez la poignée de démarrage de recul avec une main et avec l'autre, empoignez la poignée de motobineuse. Tirez lentement la corde jusqu'à ce que le moteur commence le cycle de compression (la corde résistera légèrement à ce moment-là).
- Tirez la poignée de démarrage de recul d'une action continue rapide. Ne laissez pas la poignée de démarrage revenir brusquement contre le démarreur.
- Si le moteur ne démarre pas, bougez la commande de starter à demi-position. Tirez la poignée de démarrage (recul) jusqu'à ce que le moteur démarre.
- Quand le moteur démarre, déplacez lentement la manette de commande du starter à la position "MARCHE" (RUN) comme le moteur réchauffer.

REMARQUE: Un moteur chaud peut demander moins d'étranglement pour démarrer.

- Déplacez la commande des gaz à la position de marche désirée.
- Laissez le moteur se réchauffer pendant quelques minutes avant d'engager les dents.

REMARQUE: Le mélange du carburant demandera un réglage pour obtenir le meilleur rendement du moteur si les altitudes sont supérieures à 914,4 mètres (3000 ft.) ou quand les températures sont froides (inférieures de 32°F/0°C). Voir "POUR REGLER LE CARBURATEUR" dans la section de Révision et Réglages de ce manuel.

REMARQUE: Si le moteur ne démarre pas, voir le guide de dépannage.

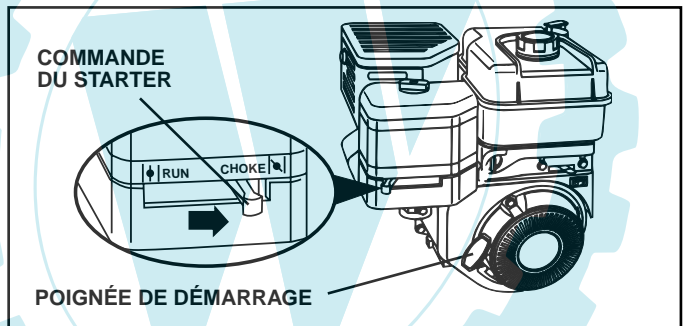


FIG. 14

CONSEILS DE LABOURAGE



ATTENTION: Utilisez la motobineuse avec la commande des gaz à la position lente "SLOW" (à mi-chemin entre les positions rapide "FAST" et lente "IDLE") jusqu'à ce que vous soyez habitué à elle.

- Le labourage est le creusage en retournant et en ameublissant le sol durci avant de semer. Le sol délié aide à la croissance des racines. La meilleure profondeur de labourage est de 4 à 6 pouces (10-15 cm). Une motobineuse aide aussi à enlever les mauvaises herbes. La décomposition de ces mauvaises herbes enrichit le sol. Dépendant du climat (la pluie et le vent) il peut être préférable de labourer le sol à la fin d'une saison de récolte pour mieux conditionner le sol.
- Les conditions du sol sont importantes pour un bon labourage. Les dents ne pénétreront pas facilement un sol sec et dur qui peut contribuer à des rebondissements exagérés et un maniement difficile de votre motobineuse. Un sol dur doit être humidifié avant le labourage; par conséquent, un sol extrêmement mouillé formera des boules ou des mottes durant le labourage. Attendez jusqu'à ce que le sol soit moins mouillé afin d'obtenir les meilleurs résultats. Quand le labourage se fait à l'automne, enlevez les vignes et les longues herbes pour empêcher celles-ci de s'enrouler autour de l'arbre des dents et ralentir l'opération de labourage.

UTILISATION

- Vous trouverez le labourage beaucoup plus facile si vous laissez un sillon non bêché entre les passes. En ce temps-là retourner entre le rang de labourage (Voir la fig. 15). Il y a deux raisons pour faire ceci. Premièrement, des virages larges sont beaucoup plus faciles à prendre que faire des demi-tours. Deuxièmement, la motobineuse ne vous entraînera pas vers le rang bêché qui est le plus proche.
- Ne vous appuyez pas sur la poignée. Ceci enlève du poids aux roues et réduit la traction. Pour traverser une section vraiment coriace de gazon ou de terre dure, appliquez de la pression vers le haut sur la poignée ou descendez le tasseau de profondeur.

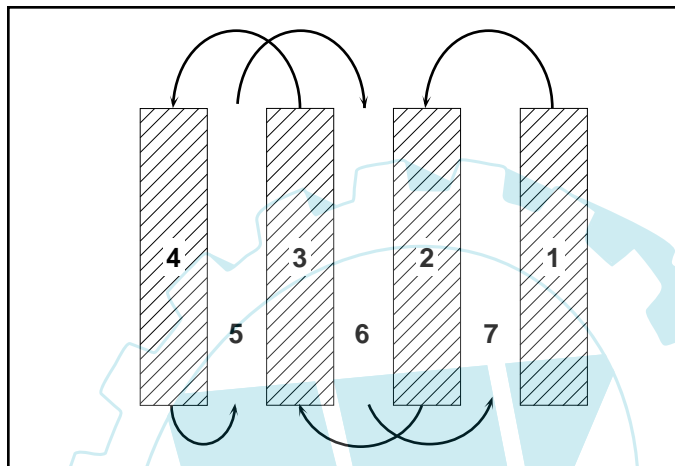


FIG. 15

BINAGE

Le binage est un labourage peu profond entre les sillons pour arracher les mauvaises herbes et pour les empêcher de priver les plantes de l'humidité et des aliments. De plus, l'ameublissement de la couche supérieure de la croûte contribuera à la conservation de l'humidité dans le sol. La meilleure profondeur de binage se situe entre 1 et 3 pouces (2,5 à 7,5 cm). Baissez les déflecteurs latéraux extérieurs pour protéger les petites plantes.

- Binez les lignes de long en large à une vitesse qui permette aux dents de déraciner les mauvaises herbes et de laisser le sol à l'état brut pour faire en sorte que les mauvaises herbes et le gazon n'y poussent plus (Voir la fig. 16).
- Ne vous appuyez pas sur la poignée. Ceci allège le poids des roues et réduit la traction. La motobineuse risque ainsi de ne pas biner le sol.
- **Baissez toujours le tasseau draguer quand vous utilisez l'entraînement des dents de rotation en marche avant.**

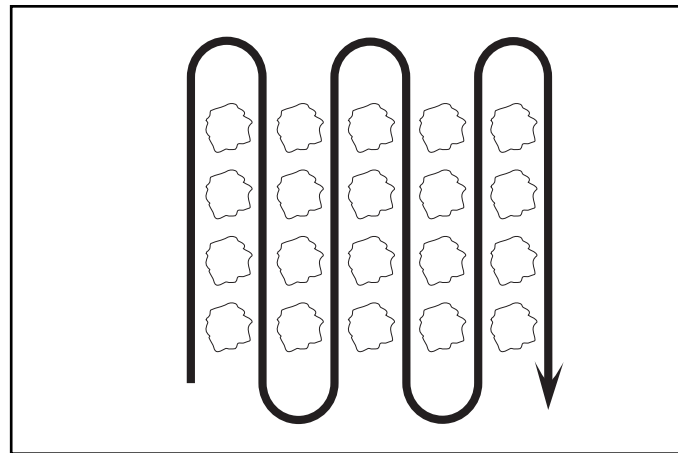


FIG. 16

BOULONS DE CISAILEMENT DES DENTS

Les ensembles des dents sur votre motobineuse sont fixés à l'arbre des dents avec les boulons de cisaillement (Voir "Remplacement des dents" dans la section de Révision et Réglages de ce manuel). Si la motobineuse est surchargée ou coincée, les boulons de cisaillement sont conçus pour casser avant que des dommages internes surviennent à la transmission.

- Si les boulons de cisaillement cassent, remplacez-les seulement avec ceux montrés dans la section des Pièces de Rechange de ce manuel.

ENTRETIEN

CALENDRIER D'ENTRETIEN						DATES D'ENTRETIEN																		
	AVANT CHAQUE USAGE	TOUTES LES 5 HEURES	TOUTES LES 25 HEURES	TOUTES LES 50 HEURES	UNA VEZ POR TEMPORADA																			
INSCRIVEZ LES DATES AU FUR ET À MESURE QUE VOUS EFFECTUEZ LES ENTRETIENS RÉGULIERS																								
Vérifiez le niveau d'huile de moteur	✓	✓																						
Changez l'huile de moteur			✓ _{1,2}																					
Huilez les points de pivotement		✓																						
Inspectez le silencieux pare-étincelles				✓																				
Inspectez le tamis à air	✓																							
Nettoyez/remplacez la cartouche du filtre à air				✓ ₂																				
Nettoyez les ailettes de cylindre du moteur				✓																				
Remplacez la bougie d'allumage				✓																				
Raccord de graisse du côté droit de la boîte de vitesse (1once)					✓																			

1 - Changez plus souvent quand la motobineuse fonctionne sous une charge lourde ou à température ambiante élevée.
 2 - Faites entretenir plus souvent dans des conditions poussiéreuses ou sales.

RECOMMANDATIONS GÉNÉRALES

La garantie pour cette motobineuse ne couvre pas les éléments qui ont été sujets à un abus soit à de la négligence de la part de l'opérateur. Pour conserver une garantie complète, l'utilisateur doit maintenir la motobineuse tel que précisé dans ce manuel.

Quelques ajustements sont nécessaires périodiquement pour maintenir correctement votre motobineuse.

Tous les réglages dans la section de Révision et Réglages de ce manuel devraient être vérifiés au moins une fois par saison.

- Une fois par an, remplacez la bougie d'allumage, nettoyez ou remplacez le filtre à air, et vérifiez les fraises et les courroies pour les signes d'usure. Une nouvelle bougie d'allumage et un nouveau filtre à air propre assurent un mélange air/essence correct et ainsi permettent à votre moteur de mieux fonctionner et de durer plus longtemps.

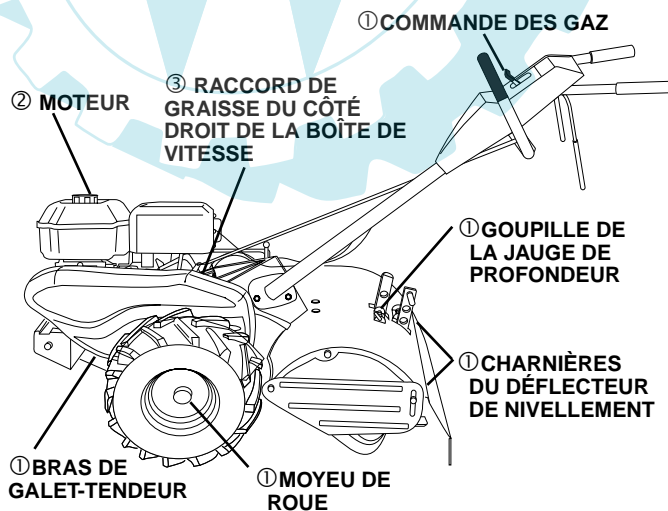
AVANT CHAQUE UTILISATION

- Vérifiez le niveau d'huile de moteur.
- Vérifiez le fonctionnement des fraises.
- Vérifiez la solidité des systèmes de fixation.

LUBRIFICATION

Assurez que votre motobineuse est bien lubrifiée. Reportez au "TABLEAU DE LUBRIFICATION".

TABLEAU DE LUBRIFICATION



- ① HUILE DE MOTEUR SAE 30 OU 10W30
- ② RÉFÉREZ-VOUS À LA SECTION DE ENTRETIEN DE MOTEUR.
- ③ GRAISSE DE EP #1.

ENTRETIEN



Débranchez le fil de bougie d'allumage avant d'effectuer tout entretien (sauf le réglage du carburateur) pour éviter un démarrage accidentel du moteur.

Évitez les incendies! Maintenez le moteur exempt d'herbe, de feuilles et d'huile ou de carburant répandu. Vidangez le carburant du réservoir avant de pencher la motobineuse pour l'entretien. Nettoyez la surface du silencieux de toute accumulation d'herbe, de saleté et de débris.

Ne touchez pas à un silencieux chaud ou à des ailettes chaudes de cylindre puisque le contact peut causer des brûlures.

MOTEUR

LUBRIFICATION

Utilisez seulement l'huile détergente de qualité supérieure cotée SF-SJ par le service API. Choisissez le degré de viscosité SAE de l'huile selon la température prévue.

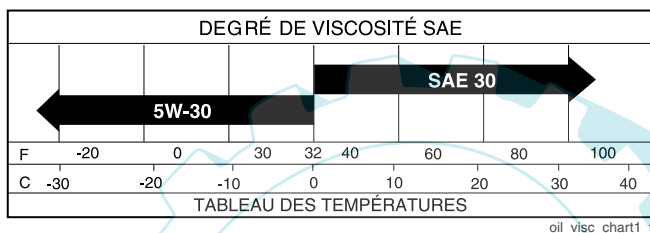


FIG. 17

REMARQUE: Bien que les huiles de multi-viscosité (5W30, 10W30 etc.) améliorent le démarrage par temps froid, leur consommation augmente à plus de 0°C. Vérifiez le niveau d'huile plus fréquemment pour éviter l'avarie du moteur lors de l'utilisation avec un niveau d'huile bas.

Changez l'huile tous les 25 heures d'opération ou au moins une fois par an si la motobineuse est utilisée moins de 25 heures par an.

Vérifiez le niveau l'huile du carter avant de démarrer le moteur et ensuite toutes les cinq (5) heures en cas d'utilisation continue. Ajoutez l'huile moteur SAE 30 ou une huile correspondante. Serrez le bouchon d'huile à chaque fois que vous vérifiez le niveau d'huile.

POUR REMPLACER D'HUILE MOTEUR

(Voir les fig. 17 et 18)

Vérifiez la gamme de température prévue avant le prochain remplacement de l'huile. Toutes les huiles doivent rencontrer la classification de service API SF-SJ.

- Assurez-vous que la motobineuse soit stationnée sur un terrain plat.
- L'huile se vidangera plus facilement si elle est chaude.
- Utilisez un entonnoir pour éviter l'écoulement d'huile sur la motobineuse, et recueillez l'huile dans un récipient approprié.
- Enlevez le bouchon de vidange.
- Penchez en avant la motobineuse pour vidanger l'huile.
- Lorsque la vidange est à complète, remettez le bouchon de vidange d'huile et serrez à fond.
- Enlevez le bouchon de remplissage d'huile. Ne laissez pas de saletés entrer dans le moteur.
- Remplissez le moteur avec l'huile. Voir la section "VÉRIFIEZ LE NIVEAU D'HUILE" dans la section utilisation de ce manuel.

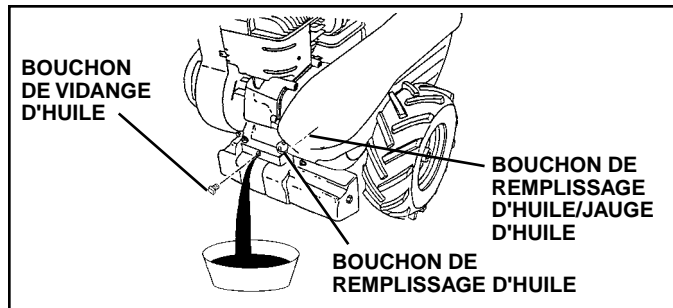


FIG. 18

FILTRE À AIR (Voir la fig. 19)

Votre moteur ne marche pas correctement avec un filtre à air sale. Nettoyez l'élément de pré-filtre en mousse toutes les 25 heures d'utilisation ou chaque saison. Entretenez la cartouche de papier toutes les 100 heures d'utilisation ou chaque saison, selon la première occurrence.

Nettoyez le filtre à air plus souvent si utilisé dans les endroits très poussiéreux ou sales.

- Enlevez la vis du couvercle et la couverture.

POUR ENTREtenir LE PRÉ-FILTRE

- Enlevez le pré-filtre en mousse du couvercle du filtre à air.
- Lavez-le dans du savon liquide et de l'eau.
- Comprimez-le pour le sécher dans un chiffon propre.
- S'il est très sale ou endommagé, remplacez le pré-filtre.
- Réinstallez le pré-filtre dans le couvercle du filtre à air.
- Réinstallez le couvercle et serrez à fond la vis.

POUR ENTREtenir LA CARTOUCHE

- Enlevez soigneusement la cartouche pour pas avoir de saletés dans le carburateur. Nettoyez la base soigneusement pour que les saletés n'entrent pas dans le carburateur.
- Nettoyez la cartouche en tapant légèrement sur le côté plat. Remplacez une cartouche très sale, ou avariée.
- Réinstallez la cartouche, le couvercle avec le pré-filtre et serrez à fond avec la vis.

ATTENTION: LES SOLVANTS DE PÉTROLE, TEL QUE LE KÉROSÈNE, NE DOIVENT PAS ÊTRE UTILISÉS POUR NETTOYER LA CARTOUCHE. ILS RISQUENT DE PROVOQUER UNE DÉTÉRIORATION DE CELLE-CI. N'UTILISEZ PAS D'AIR COMPRIMÉ POUR NETTOYER OU SÉCHER LA CARTOUCHE.

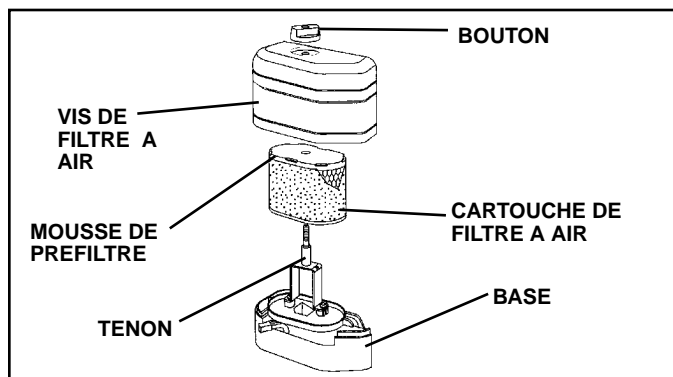


FIG. 19

ENTRETIEN

SYSTÈME DE REFROIDISSEMENT (Voir la fig. 20)

Votre moteur est refroidi à l'air. Pour un bon fonctionnement du moteur et pour une longue durabilité, maintenez le moteur propre.

- Nettoyez fréquemment le tamis d'air à l'aide d'une brosse à poils raides.
- Enlevez le boîtier de soufflerie et nettoyez-le si nécessaire.
- Conservez les ailettes de cylindre exemptes de saleté et de la balle.

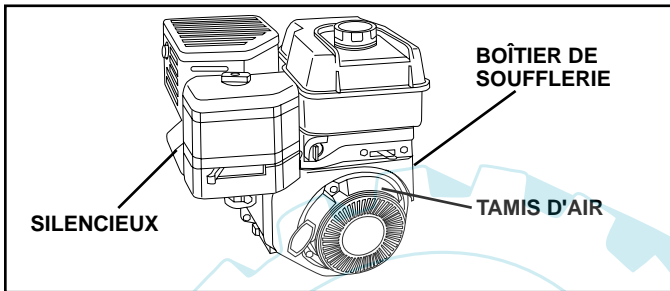


FIG. 20

SILENCIEUX

N'utilisez pas la motobineuse sans silencieux. Ne modifiez pas le système d'échappement. Un silencieux ou un pare-étincelles avarié pose des risques d'incendie. Inspectez-les périodiquement et remplacez-les si nécessaire. Si votre moteur est muni d'un grillage de pare-étincelles, enlevez-le toutes les 50 heures pour le nettoyer et l'inspecter. Remplacez-le s'il est avarié.

BOUGIE D'ALLUMAGE

La bougie d'allumage devrait être changée toutes les 50 heures d'utilisation ou au commencement de la saison de labourage. Le type de la bougie d'allumage et le réglage de l'écart se trouvent dans la section de "SPÉCIFICATIONS DU PRODUIT".

TRANSMISSION

Une fois par saison, lubrifiez le raccord de graisse du côté droit de la boîte de vitesse avec 1 once de graisse de EP #1.

NETTOYAGE

Ne pas nettoyer la motobineuse si le moteur et la transmission sont encore chauds. Il serait mieux de ne pas utiliser de l'eau pressurisée (tuyau d'arrosage, etc.) afin de nettoyer la machine sauf si la garniture près de la transmission, le silencieux du moteur, le filtre à air et le carburateur sont protégés contre toute pénétration possible d'eau. L'entrée d'eau au niveau du moteur réduit la durée de votre motobineuse.

- Nettoyez le moteur, les roues, la finition, etc. de toutes les matières étrangères.
- Conservez la propreté des roues et des surfaces peintes en enlevant, l'essence, l'huile, etc.
- Protégez les surfaces peintes avec une cire d'auto.

RÉVISION ET RÉGLAGES



ATTENTION: Débranchez le fil de bougie d'allumage et posez-le à un endroit où il ne peut pas toucher la bougie.

MOTOBINEUSE

POUR RÉGLER LA HAUTEUR DU GUIDON (Voir la fig. 21)

Choisissez la hauteur la plus convenable pour vous et les conditions de labourage. La hauteur changera pendant le labourage.

- Relâchez premièrement le levier de verrou de guidon.
- Le guidon peut être posé à différentes positions entre "HAUTE" (HIGH) et "BASSE" (LOW).
- Serrez à fond encore le levier de verrou après le réglage.

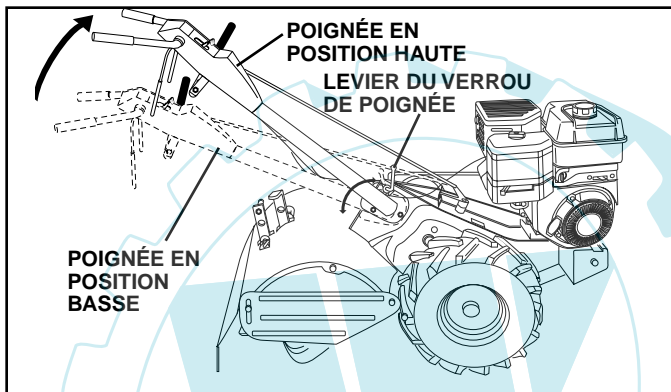


FIG. 21

SOIN DES PNEUS



ATTENTION: Lors du montage des pneus, à moins que les bourrelets soient correctement posés, le gonflement excessif peut provoquer une explosion.

- Maintenez dans les pneus une pression de 20 PSI (1,4 kg/cm²). Si la pression de pneu n'est pas uniforme, la motobineuse tirera d'une côté.
- Maintenez les pneus libres d'essence ou d'huile qui peuvent endommager le caoutchouc.

POUR ENLEVER LA ROUE (Voir la fig. 22)

- Mettez des blocs sous la transmission pour éviter le basculement de la motobineuse.
- Enlevez le collier en épingle à cheveux et l'axe de chape de la roue.
- Enlevez la roue et le pneu.
- Réparez le pneu et remontez.

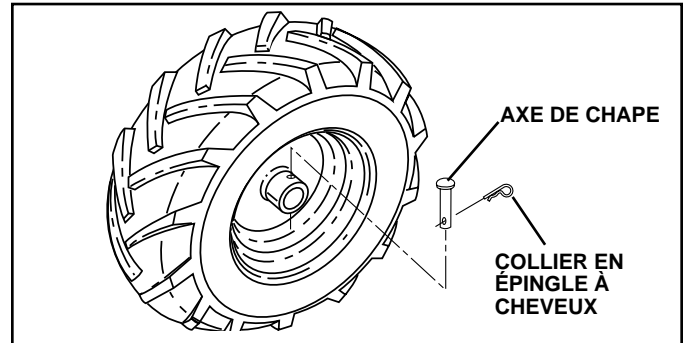


FIG. 22

POUR ENLEVER LE PROTECTEUR DE COURROIE (Voir la fig. 23)

REMARQUE: Pour faciliter l'enlèvement, enlevez le collier en épingle à cheveux et l'axe de chape de la roue gauche. Tirez la roue de la motobineuse jusqu'à ce que la distance soit 1 po. (2,5 cm).

- Enlevez deux (2) vis du côté du protecteur de courroie.
- Enlevez l'écrou hexagonal et la rondelle du fond du protecteur de courroie (situé derrière le pneu.)
- Tirez le protecteur de courroie loin de la motobineuse.
- Remplacez le protecteur de courroie en rinversant le procédé ci-dessus.

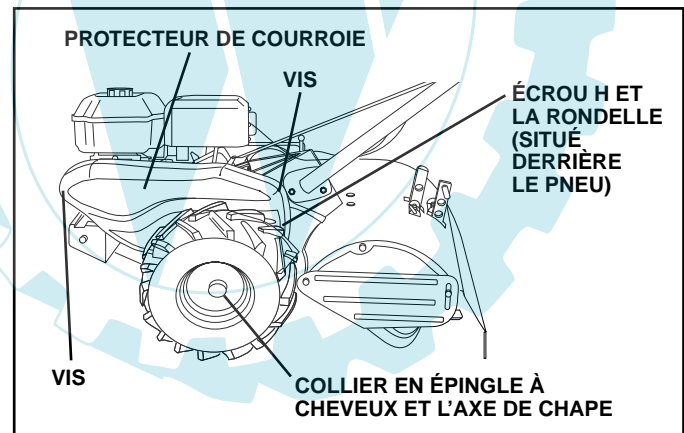


FIG. 23

RÉVISION ET RÉGLAGES

POUR REMPLACER LA COURROIE D'ENTRAÎNEMENT À TERRE (Voir les fig. 23 et 24)

- Enlevez le protecteur de courroie (Voir "ENLEVER LE PROTECTEUR DE COURROIE").
- Enlevez la vieille courroie en la glissant de la poulie du moteur et de la poulie de transmission.
- Posez la nouvelle courroie dans la rainure de la poulie de transmission et dans la poulie du moteur. LA COURROIE DOIT ÊTRE DANS LA RAINURE AU SOMMET DE LA POULIE GALET-TENDEUR. NOTEZ LA POSITION DE LA COURROIE PAR RAPPORT AUX GUIDES.
- Vérifiez le réglage de la courroie comme décrit ci-dessous.
- Remplacez le protecteur de courroie.
- Remplacez la roue ainsi que l'axe de chape et le collier en épingle à cheveux.

RÉGLER LA COURROIE D'ENTRAÎNEMENT À TERRE (Voir la fig. 24)

Pour la tension de courroie correcte, le ressort de traction devrait avoir approximativement un allongement de 5/8 po. (16 mm) lorsque la barre de commande d'entraînement est à la position engagée "ENGAGED". Cette tension peut être obtenue comme suit:

- Desserrez la vis de collier de serrage de câble qui fixe le câble de commande d'entraînement.
- Glissez en avant le câble pour moins de tension et en arrière pour plus de tension jusqu'à l'obtention d'un allongement d'environ 5/8 po. (16 mm) pendant que la barre de commande d'entraînement est engagée.
- Resserrez bien la vis de collier de serrage du câble.

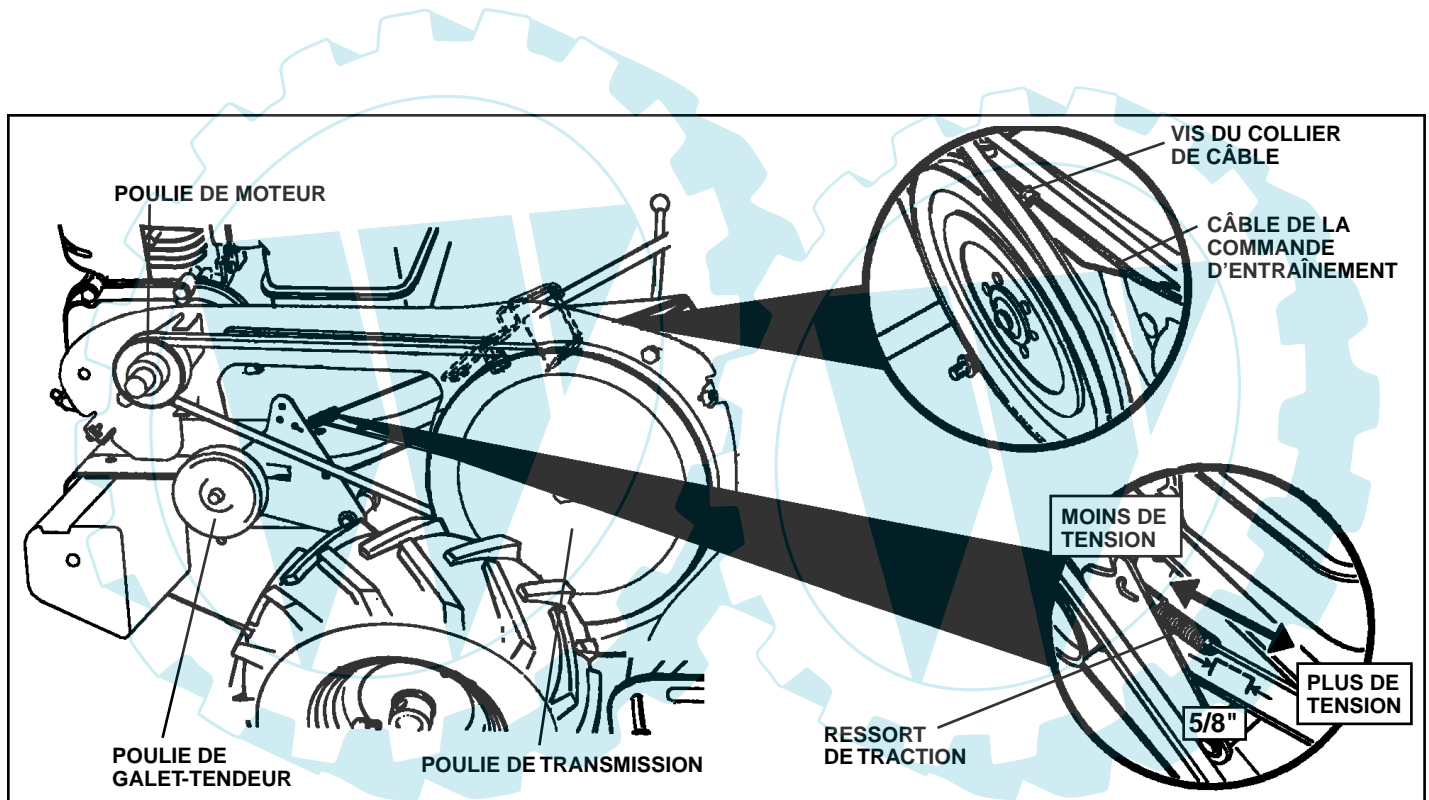


FIG. 24

RÉVISION ET RÉGLAGES

REPLACEMENT DES FRAISES (Voir les fig. 25, 26, et 27)



ATTENTION: Les fraises sont tranchantes. Portez des gants ou d'autres protections quand vous touchez aux fraises

Une fraise très usée fera travailler votre motobineuse plus encore et creuser à moins de profondeur. Plus important, des fraises usées ne peuvent ni couper en morceaux ni déchiqueter les matières organiques aussi efficacement ni les enterrer aussi profondément que les fraises en bon état. Une fraise usée aussi montrée ci-dessous doit être remplacée.

- Pour conserver cette machine en bon fonctionnement, il convient d'inspecter les fraises du point de vue de l'acuité, de l'usure et du gauchissement, en particulier les fraises qui se trouvent à côté de la transmission. Si l'écart entre les fraises dépasse 3-1/2 pouces (9 cm), il convient de les remplacer ou de les redresser, suivant le cas.
- Les nouvelles fraises devraient être montées comme illustré dans la figure 26. Les bords de fraise aiguisés tourneront en arrière à partir d'en haut.

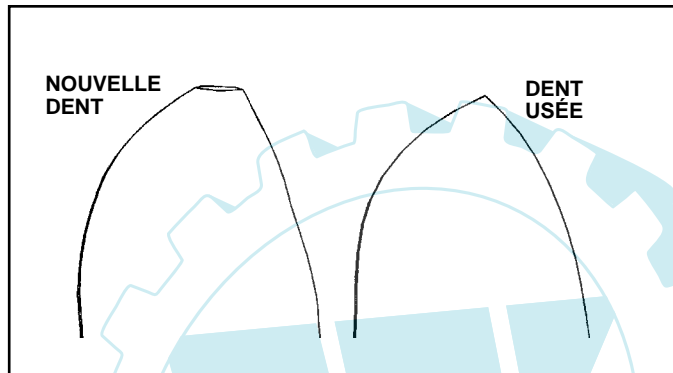


FIG. 25

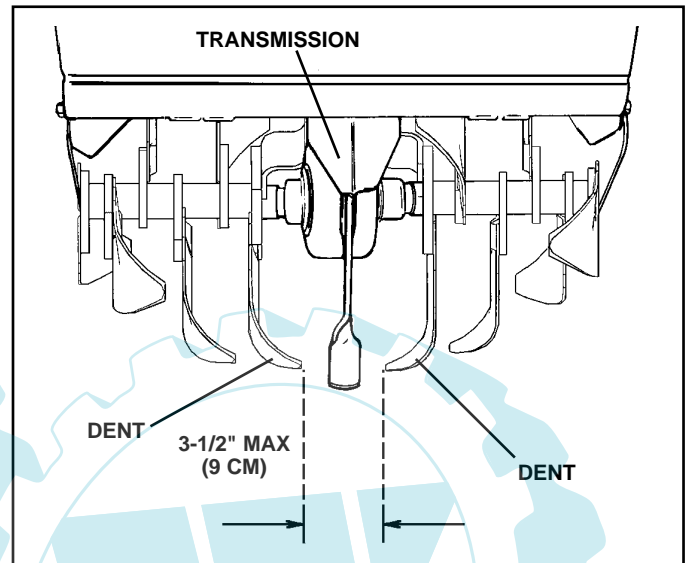


FIG. 26

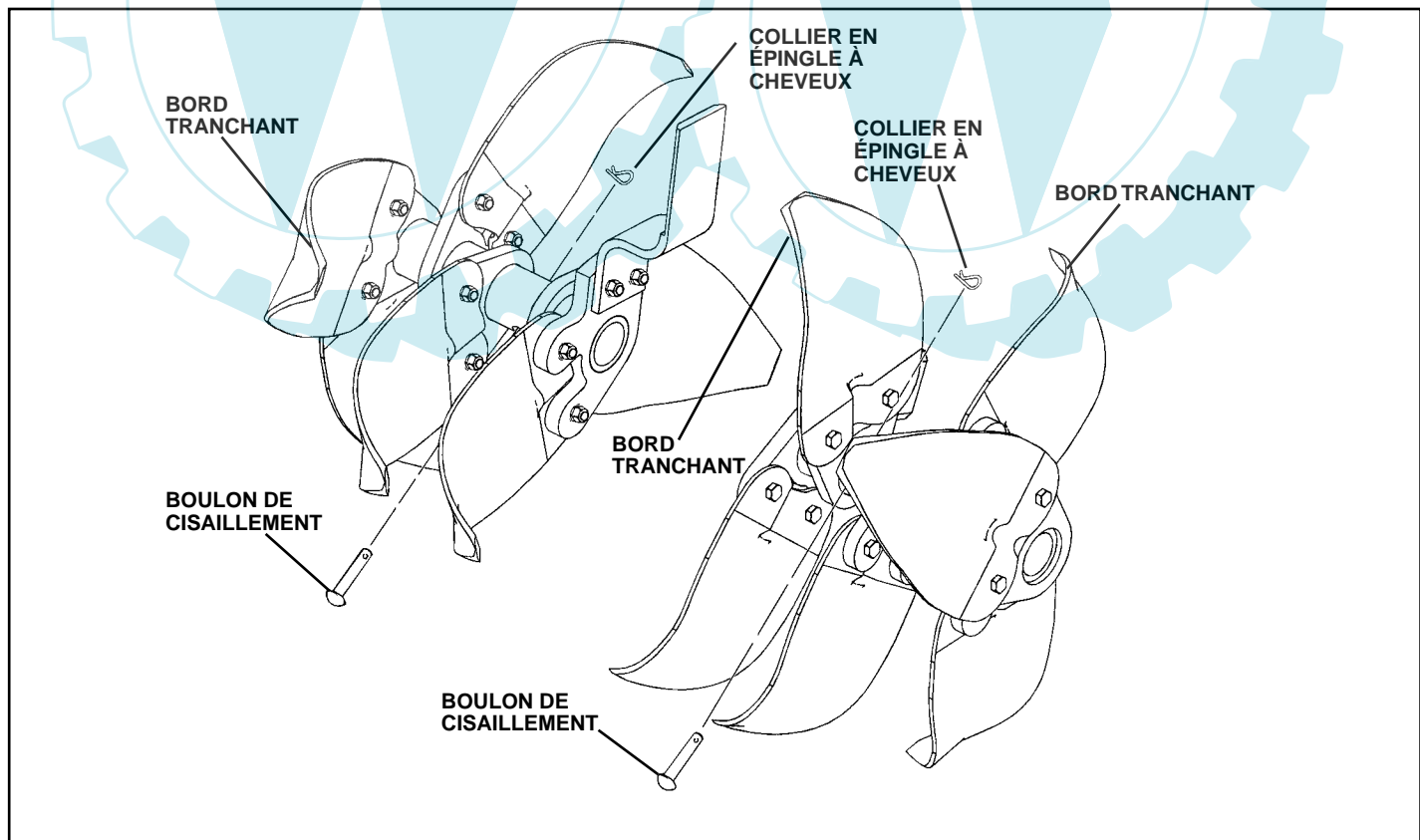


FIG. 27

RÉVISION ET RÉGLAGES

MOTEUR

POUR RÉGLER LE CÂBLE DE LA COMMANDE DES GAZ (Voir la fig. 28)

La commande des gaz a été pré-réglée à l'usine et il ne devrait pas être nécessaire de faire un réglage. Si le réglage est nécessaire, procédez comme suit:

- Avec le moteur coupé, déplacez le levier du papillon des gaz dans la position rapide (FAST).
- Si le levier de la commande des gaz touche l'arrêt de la vitesse rapide, le réglage ne sera pas nécessaire. Si le levier du papillon des gaz ne touche pas l'arrêt de la vitesse rapide, continuez avec le réglage.
- Desserrez la vis de serrage du câble.
- Déplacez le levier du papillon des gaz jusqu'à ce qu'il touche l'arrêt de la vitesse rapide, et tenez-le dans cette position.
- Serrez la vis de serrage à fond.

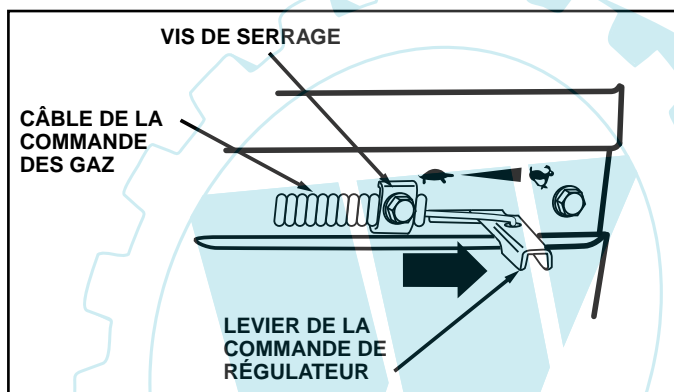


FIG. 28

POUR RÉGLER LE CARBURATEUR

Le carburateur a été réglé à l'usine et ne devrait pas être modifié. Cependant, quelques réglages pourraient être nécessaires pour compenser les différences d'altitude, de température, de carburant et de charge. Si un réglage est nécessaire, communiquez avec le centre/département d'entretien autorisé le plus proche.

IMPORTANT: NE TOUCHEZ PAS LE REGULATEUR DE MOTEUR. LE CONSTRUCTEUR DE L'EQUIPEMENT QUI A MONTE LE MOTEUR DETERMINE LA VITESSE MAXIMUM HORS CHARGE A LAQUELLE LE MOTEUR DOIT ETRE UTILISE. NE DEPASSEZ JAMAIS CETTE VITESSE. CETTE ACTION PEUT ETRE DANGEREUSE. SI VOUS PENSEZ QU'UN REGLAGE DE LA VITESSE MAXIMUM EST NECESSAIRE, ADRESSEZ-VOUS A L'AGENT AGREÉ LE PLUS PROCHE DE VOTRE DOMICILE QUI A LES TECHNICIENS QUALIFIES ET LES OUTILS APPROPRIES POUR DES REPARATIONS NECESSAIRES.

ENTREPOSAGE

Préparez immédiatement votre motobineuse pour l'entreposage à la fin de la saison ou si l'unité ne sera pas utilisée pendant 30 jours ou plus.



ATTENTION: N'entreposez jamais la motobineuse lorsque le réservoir contient d'essence dans un bâtiment où les vapeurs pourraient parvenir à une flamme nue ou une étincelle. Laissez le moteur refroidir avant d'entreposer dans un lieu clos.

MOTOBINEUSE

- Nettoyez complètement la motobineuse (référez-vous à la section "NETTOYAGE" dans la section Entretien de ce manuel).
- Inspectez, et si nécessaire, remplacez les courroies (Référez-vous aux instructions de remplacement de courroie dans la section Révision et Réglages de ce manuel).
- Lubrifiez comme illustré dans la section Entretien de ce manuel.
- Assurez-vous que tous les écrous, les boulons et les vis soient bien serrés. Vérifiez si les pièces mobiles sont avariées, brisées et usées. Remplacez-les si nécessaire.
- Retouchez toutes les surfaces peintes rouillées ou éraflées; sablez légèrement avant de peindre.

MOTEUR

SYSTÈME D'ALIMENTATION

IMPORTANT: C'EST TRÈS IMPORTANT D'ÉVITER LA FORMATION DE DÉPÔTS DE GOMME DANS LE CARBURATEUR, LE FILTRE D'ESSENCE, LE TUYAU D'ESSENCE OU LE RÉSERVOIR D'ESSENCE PENDANT L'ENTREPOSAGE. L'EXPÉRIENCE DÉMONTRE QUE LES CARBURANTS MÉLANGÉS AVEC DE L'ALCOOL (APPELÉES GASOHOL, OU UTILISANT DE L'ÉTHANOL OU DU METHANOL) PEUVENT ATTIRER L'HUMIDITÉ QUI CAUSE LA SÉPARATION ET LA FORMATION D'ACIDES PENDANT L'ENTREPOSAGE. LE GAZ ACIDE PEUT AVARIER LE SYSTÈME D'ALIMENTATION DU MOTEUR PENDANT L'ENTREPOSAGE.

- Vidangez le réservoir d'essence.
- Démarrez le moteur et laissez-le tourner jusqu'à ce que les conduites d'essence et le carburateur soient vides.
- N'utilisez jamais les produits spéciaux pour nettoyer le moteur et le carburateur dans le réservoir d'essence. L'emploi de ces produits pourrait causer des dégâts permanents.
- Utilisez de l'essence fraîche à l'année suivante.

REMARQUE: Un agent stabilisant dans l'essence est une option acceptable pour minimiser la formation des dépôts de gomme de carburant pendant l'entreposage. Ajoutez l'agent à l'essence dans le réservoir d'essence ou dans le bidon de carburant. Suivez toujours le dosage de mélange inscrit sur le bidon de l'agent. Laissez tourner le moteur pendant au moins 10 minutes après avoir ajouté l'agent pour lui permettre d'atteindre le carburateur. Ne vidangez pas le réservoir d'essence et le carburateur si l'agent d'essence est utilisé.

HUILE DE MOTEUR

Vidangez l'huile (quand le moteur est chaud) et remplacez avec l'huile de moteur fraîche. (Référez-vous à "MOTEUR" dans la section Entretien de ce manuel.)

CYLINDRE(S)

- Enlevez la bougie d'allumage.
- Versez une once 28 ml (1 once) d'huile par l'orifice de la bougie d'allumage dans le cylindre.
- Tirez lentement la poignée de démarrage plusieurs fois pour distribuer l'huile.
- Remplacez par une nouvelle bougie d'allumage.

INFORMATION SUPPLEMENTAIRE

- **Ne conservez pas d'essence d'une saison à l'autre.**
- Remplacez le bidon d'essence s'il commence à rouiller. La présence de rouille et/ou de saleté dans l'essence causera des problèmes.
- Entreposez la motobineuse à l'intérieur, si possible, et couvrez-la pour la protéger de la poussière et de la saleté.
- Couvrez la motobineuse avec une couverture imperméable. N'utilisez pas une couverture en plastique. Le plastique obstrue la circulation d'air et permet la formation de condensation qui fera à rouiller l'unité.

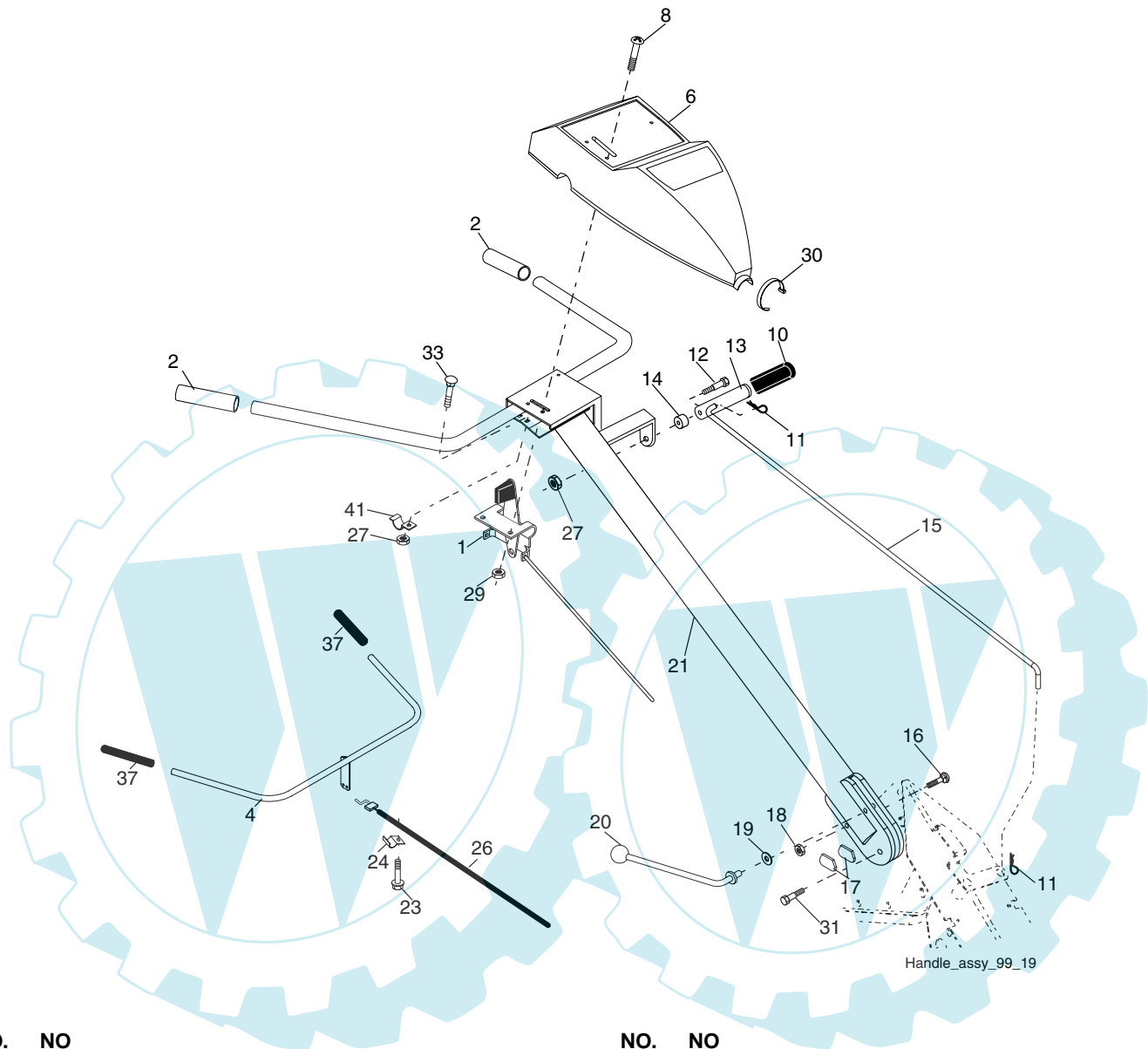
IMPORTANT: NE COUVREZ JAMAIS LA MOTOBINEUSE QUAND LE MOTEUR ET LE CIRCUIT D'ÉCHAPPEMENT SONT ENCLÔRÉS CHAUDS.

GUIDE DE DÉPANNAGE

PROBLÈME	CAUSE	CORRECTION
Le moteur refuse de démarrer	<ol style="list-style-type: none"> 1. Sans d'essence. 2. Le moteur n'est pas correctement étranglé. 3. Le moteur est noyé. 4. Filtre à air sale. 5. Il y a d'eau dans l'essence. 6. Réservoir d'essence bouché. 7. Fil de bougie d'allumage est débranché. 8. Mauvaise bougie d'allumage ou l'écart incorrect. 9. Le carburateur demande le réglage. 10. Le filtre à air est trempé d'huile. 	<ol style="list-style-type: none"> 1. Remplissez le réservoir d'essence. 2. Référez-vous à la section de "DÉMARRER LE MOTEUR" dans la section d'utilisation. 3. Attendez quelques minutes avant de démarrer. 4. Nettoyez/remplacez la cartouche de filtre à air. 5. Vidangez l'essence du réservoir et du carburateur, et remplissez le réservoir avec l'essence fraîche. 6. Enlevez le réservoir d'essence et nettoyez-le. 7. Branchez le fil de bougie d'allumage. 8. Remplacez la bougie d'allumage, ou réglez l'écart. 9. Réglez le carburateur. 10. Changez le filtre à air.
Démarrage difficile	<ol style="list-style-type: none"> 1. La commande des gaz ne règle pas correctement. 2. Filtre à air sale. 3. Mauvaise bougie d'allumage ou l'écart incorrect. 4. L'essence sale ou vieille. 5. Fil de bougie d'allumage est débranché. 6. Le carburateur demande le réglage. 	<ol style="list-style-type: none"> 1. Posez la commande des gaz en position rapide (FAST). 2. Nettoyez/remplacez la cartouche de filtre à air. 3. Remplacez la bougie d'allumage, ou réglez l'écart. 4. Vidangez l'essence du réservoir et remplissez avec l'essence fraîche. 5. Branchez le fil de bougie d'allumage. 6. Réglez le carburateur.
Le moteur manque de puissance	<ol style="list-style-type: none"> 1. Moteur est surchargé. 2. Filtre à air sale. 3. Niveau d'huile bas ou huile sale. 4. La bougie d'allumage est défectueuse. 5. Présence d'huile dans l'essence. 6. L'essence sale ou vieille. 7. Il y a d'eau dans l'essence. 8. Réservoir d'essence bouché. 9. Fil de bougie d'allumage est débranché. 10. Tamis d'air encrassé. 11. Silencieux est bouché/sale. 12. Le carburateur demande le réglage. 13. Mauvaise compression. 	<ol style="list-style-type: none"> 1. Réglez la jauge de profondeur et les roues pour labourage moins profond. 2. Nettoyez/remplacez la cartouche de filtre à air. 3. Vérifiez le niveau d'huile ou remplacez-la. 4. Nettoyez, ajustez l'écart ou remplacez la bougie d'allumage. 5. Vidangez, nettoyez et remplissez le réservoir d'essence et nettoyez le carburateur. 6. Vidangez l'essence du réservoir et remplissez avec l'essence fraîche. 7. Vidangez l'essence du réservoir et du carburateur, et remplissez le réservoir avec l'essence fraîche. 8. Enlevez le réservoir d'essence et nettoyez-le. 9. Branchez et serrez le fil de bougie d'allumage. 10. Nettoyez le tamis d'air de moteur. 11. Nettoyez/remplacez le silencieux. 12. Réglez le carburateur. 13. Contactez un centre d'entretien autorisé.
Moteur surchauffe	<ol style="list-style-type: none"> 1. Niveau d'huile bas ou huile sale. 2. Tamis d'air encrassé. 3. Moteur encrassé. 4. Silencieux bouché partiellement. 5. Réglage de carburateur incorrect. 	<ol style="list-style-type: none"> 1. Vérifiez le niveau d'huile ou remplacez-la. 2. Nettoyez le tamis d'air. 3. Nettoyez les ailettes de cylindre, le tamis d'air, et autour du silencieux. 4. Enlevez et nettoyez le silencieux. 5. Réglez le carburateur à la position plus riche.
Rebondissements excessifs et un maniement difficile	<ol style="list-style-type: none"> 1. Le sol est trop sec et dur. 	<ol style="list-style-type: none"> 1. Mouillez légèrement le sol ou attendez d'être conditions de sol plus favorables.
Terre se groupe en mottes	<ol style="list-style-type: none"> 1. La terre est trop mouillée. 	<ol style="list-style-type: none"> 1. Attendez d'être conditions de sol plus favorables.
Moteur marche mais la motobineuse ne bouge pas	<ol style="list-style-type: none"> 1. Courroie trapézoïdale n'est pas dans les poulies. 2. Mauvais réglage de la courroie trapézoïdale. 3. La barre de commande n'est pas engagée. 	<ol style="list-style-type: none"> 1. Vérifiez la courroie trapézoïdale. 2. Vérifiez/réglez la courroie trapézoïdale. 3. Engagez la barre de commande.
Moteur marche mais peine lors du labourage	<ol style="list-style-type: none"> 1. Labourage trop profond. 2. Mauvais réglage de la commande des gaz. 3. Le carburateur demande du réglage. 	<ol style="list-style-type: none"> 1. Réglez la jauge de profondeur et les roues pour labourage moins profond. 2. Vérifiez réglage de la commande des gaz. 3. Réglez le carburateur.
Les dents ne tourneront pas	<ol style="list-style-type: none"> 1. Boulon(s) de cisaillement cassé(s). 	<ol style="list-style-type: none"> 1. Remplacez le(s) boulon(s) de cisaillement.
C'est difficile de changer de changement de vitesse	<ol style="list-style-type: none"> 1. Embrayages pas chronométrés. 	<ol style="list-style-type: none"> 1. Engagez subitement la barre de commande d'entraînement et relâchez ou basculez la tige braquante en avant et en arrière jusqu'à ce qu'il est possible de déplacer les changements de vitesse.
La motobineuse s'arrête quand la barre de commande de traction soit engagée	<ol style="list-style-type: none"> 1. Le levier de la commande d'embrayage est placé entre la position de labourage de contre rotation et la position de labourage de rotation en avant. 2. Les dents sont calés. 	<ol style="list-style-type: none"> 1. Déplacez dans la position de labourage de contre rotation ou dans la position de labourage de rotation en avant. 2. Dégagez les dents.

PIÈCES DE RECHANGE

MOTOBINEUSE DE -- NO. DE MODÈLE BMDRT6 (BMDRT65E), NO. DE PRODUIT 964 77 99-00
ENSEMBLE DE LA POIGNÉE



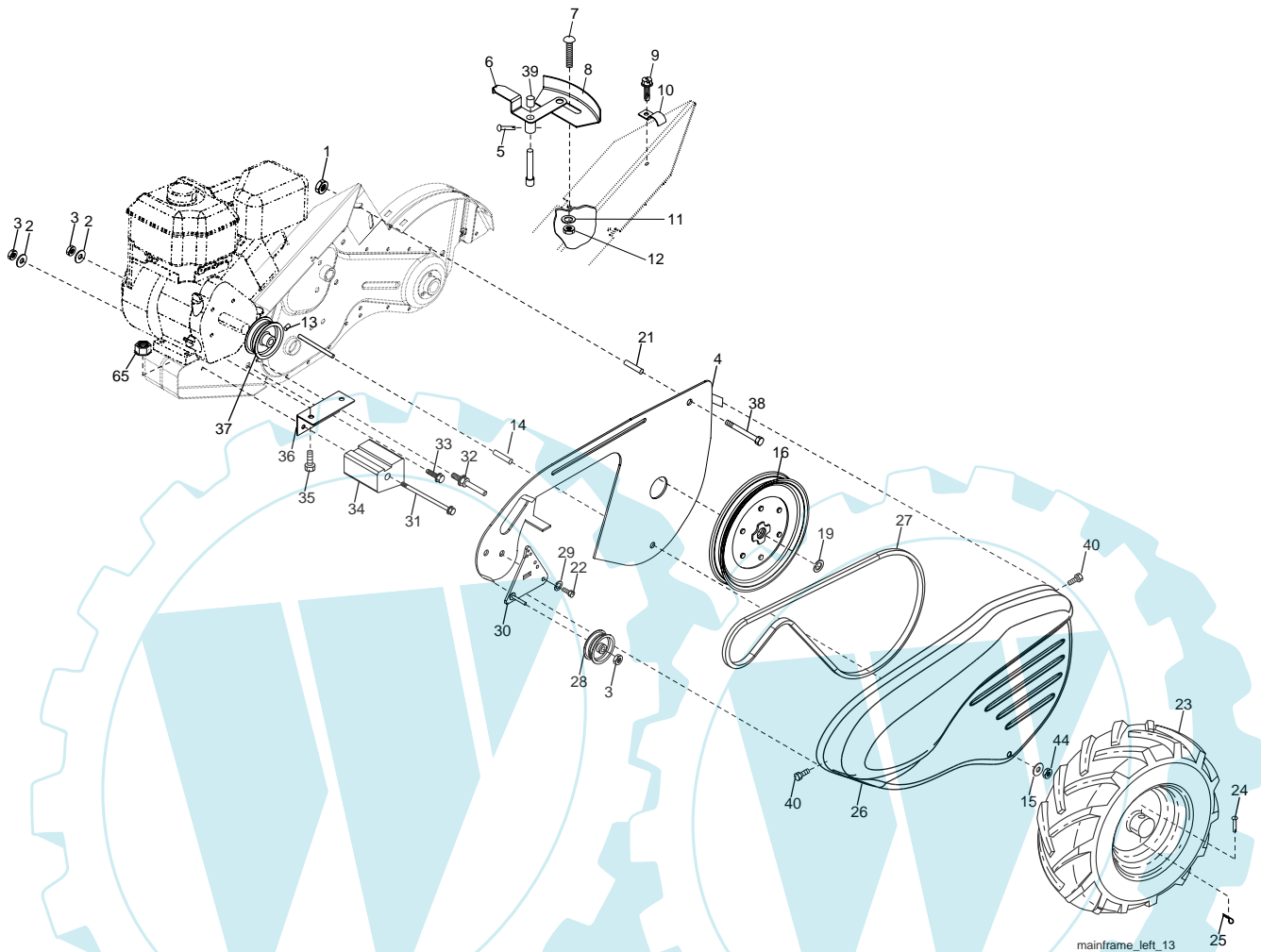
NO. DE RÉF.	NO DE PIÈCE	DESCRIPTION
1	532 18 06-34	Commande des gaz
2	532 00 92-66	Couverture de poignée
4	53215 92-28	Barre de commande
6	532 18 06-78	Tableau de commande
8	871 19 10-08	Vis N° 10-24
10	532 12 47-97	Poignée cannelée de poignée
11	532 12 47-88	Goupille en épingle à cheveux
12	532 08 13-28	Boulon à épaulement
13	532 18 74-97	De changement de vitesse poignée
14	532 10 93-13	Passe-fils
15	532 10 93-37	Tige de changement de vitesse
16	872 11 06-08	Boulon de chariot 3/8-16 x 1 Cat. 5
17	532 10 92-29	Verrou de poignée
18	873 68 06-00	Ecrou 3/8-16 unc
19	819 13 16-11	Rondelle 13/32 x 1 x 11 Ja.
20	532 10 92-28	Levier de verrou de poignée

NO. DE RÉF.	NO DE PIÈCE	DESCRIPTION
21	532 18 05-17	Poignée
23	532 08 67-77	Vis H N° 10-24 x .50
24	532 00 94-84	Collier de serrage
26	532 15 92-31	Câble d'embrayage
27	873 90 04-00	Ecrou H 1/4-20 unc
29	873 73 10-00	Ecrou à taquets 10-24 unc
30	532 10 41-64	Attache plastique
31	532 15 06-96	Boulon à pivot
33	872 14 04-04	Boulon de chariot 1/4-20 x 1/2
37	532 10 26-04	Couverture de barre de commande
41	532 10 27-44	Bride de serrage de la barre de commande

REMARQUE: Toutes les dimensions de composant sont données en pouces E.-U. --1 pouce = 25,4 mm

PIÈCES DE RECHANGE

MOTOBINEUSE DE -- NO. DE MODÈLE BMDRT6 (BMDRT65E), NO. DE PRODUIT 964 77 99-00
CHÂSSIS, LE CÔTÉ GAUCHE



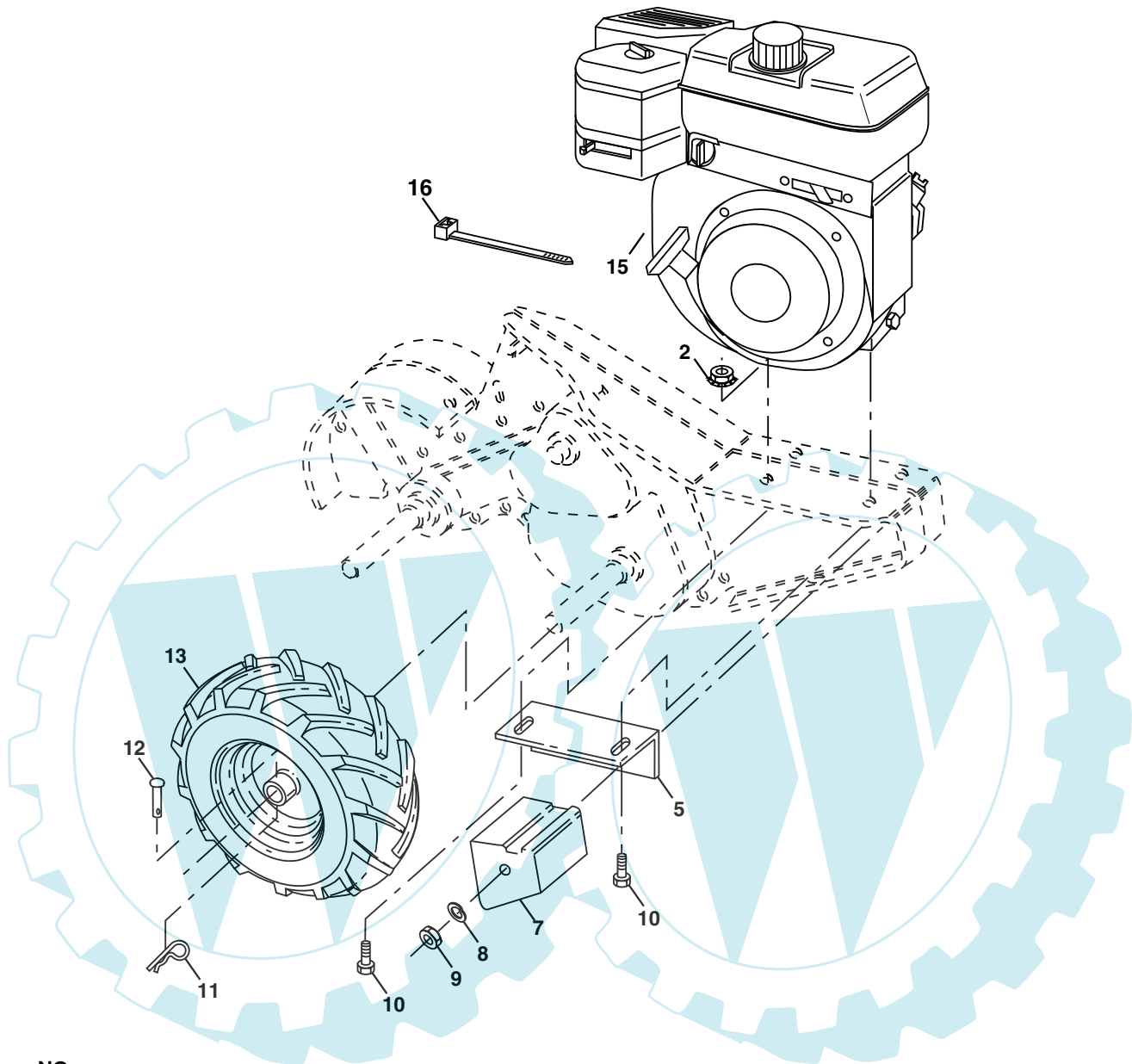
NO. DE RÉF.	NO DE PIÈCE	DESCRIPTION
1	873 51 05-00	Écrou frein 5/16-18
2	810 04 06-00	Rondelle frein 3/8
3	873 22 06-00	Écrou H 3/8-16
4	532 17 01-27	Protecteur
5	532 16 43-29	Cheville
6	532 19 25-10	Levier de changement de vitesse
7	872 11 04-04	Boulon de chariot 1/4-20 x 1/2 Cat. 5
8	532 16 15-30	Plateau de l'indicateur de changement de vitesse
9	532 08 67-77	Vis à rondelle H fendue #10-24 x 1/2
10	532 00 94-84	Collier
11	810 04 04-00	Rondelle frein 1/4
12	873 22 04-00	Écrou H 1/4 20
13	823 23 05-06	Vis de pression H 5/16-18 x 3/8
14	532 15 61-17	Entretoise fendue 0,327 x 0,42 x 1,220
15	819 11 11-16	Rondelle 11/32 x 11/16 x 16 Ja.
16	532 14 51-02	Réa de transmission
19	812 00 00-28	Bague de fermeture
21	532 11 06-52	Entretoise fendue 0,327 x 0,42 x 2,09
22	874 77 05-08	Boulon H 5/16-24 x 1/2

NO. DE RÉF.	NO DE PIÈCE	DESCRIPTION
23	532 10 21-90	Pneu
	532 18 64-05	Jante
	532 12 47-18	Valve de pneu
24	532 12 68-75	Rivet
25	532 12 47-88	Goupille en épingle à cheveux
26	532 19 03-28	Carter-courroie
27	532 13 28-01	Courroie trapézoïdale
28	532 10 46-79	Poulie de galet-tendeur
29	812 00 00-32	Rondelle Clip
30	532 15 92-29	Support de galet-tendeur
31	532 10 23-84	Boulon H 5/16-16 x 12
32	532 10 21-41	Arbre du bras de galet-tendeur
33	874 76 06-16	Boulon H 3/8-16 x 1
34	532 10 23-83	Contrepoids C.G.
35	874 76 05-24	Boulon H 5/16-18 x 1-1/2
36	532 10 23-31	Support de renforcement C.G.
37	532 13 08-12	Réa de moteur
38	874 76 05-44	Boulon H 5/16-18 x 2-3/4
39	532 14 00-62	Chapeau de plongeur
40	532 17 04-88	Vis #10-24 x .50
44	873 80 05-00	Écrou 5/16-18
65	873 97 05-00	Écrou frein H

REMARQUE: Toutes les dimensions de composant sont données en pouces É.-U. --1 pouce = 25,4 mm

PIÈCES DE RECHANGE

MOTOBINEUSE DE -- NO. DE MODÈLE BMDRT6 (BMDRT65E), NO. DE PRODUIT 964 77 99-00
CHÂSSIS, LE CÔTÉ DROIT



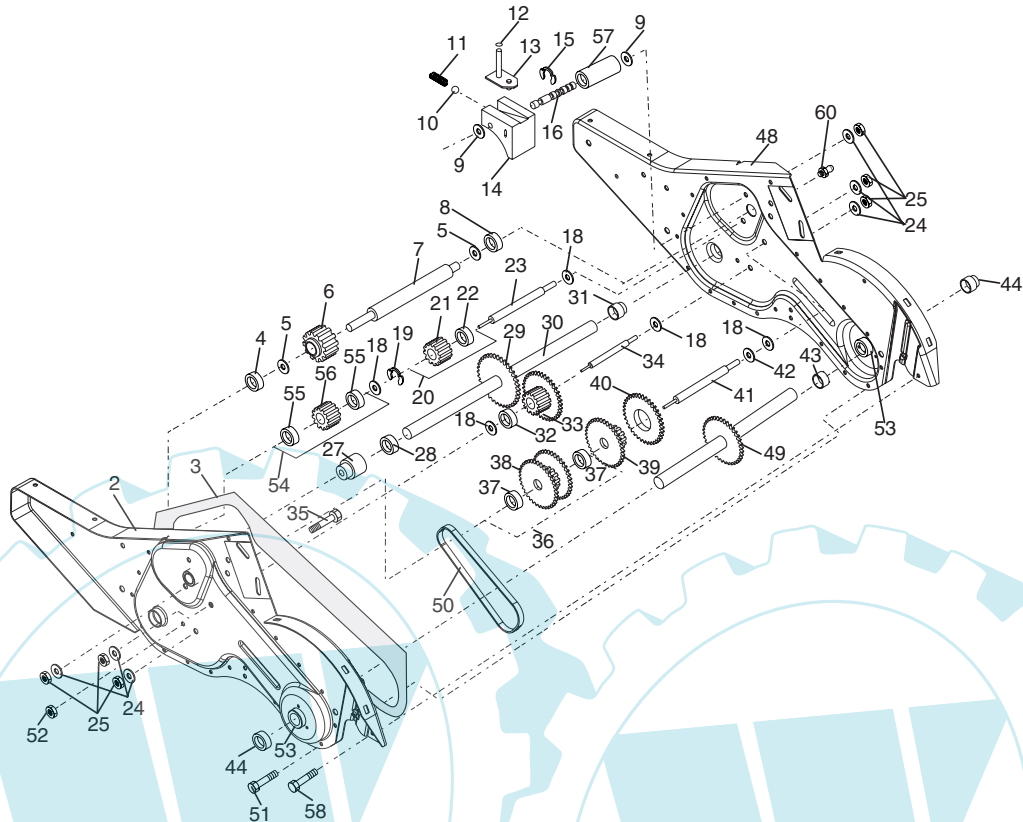
NO. DE RÉF.	NO DE PIÈCE	DESCRIPTION
2	873 97 05-00	Écrou frein H
5	532 10 23-32	Support de renforcement
7	532 10 21-73	Contrepoids, C.D.
8	810 04 06-00	Rondelle frein 3/8
9	873 22 06-00	Écrou H 3/8-16
10	874 76 05-24	Boulon H 5/16-18 unc x 1-1/2
11	532 12 47-88	Goupille en épingle à cheveux
12	532 12 68-75	Rivet

NO. DE RÉF.	NO DE PIÈCE	DESCRIPTION
13	532 10 21-90	Pneu
	532 18 64-05	Jante
	532 12 47-18	Valve de pneu
15	-----	Moteur Briggs Modèle 120302 (Commandez les pièces par suite du fabricant du moteur)
16	532 12 47-56	Attache plastique

REMARQUE: Toutes les dimensions de composant sont données en pouces É.-U. --1 pouce = 25,4 mm.

PIÈCES DE RECHANGE

MOTOBINEUSE DE - - NO. DE MODÈLE BMDRT6 (BMDRT65E), NO. DE PRODUIT 964 77 99-00
TRANSMISSION

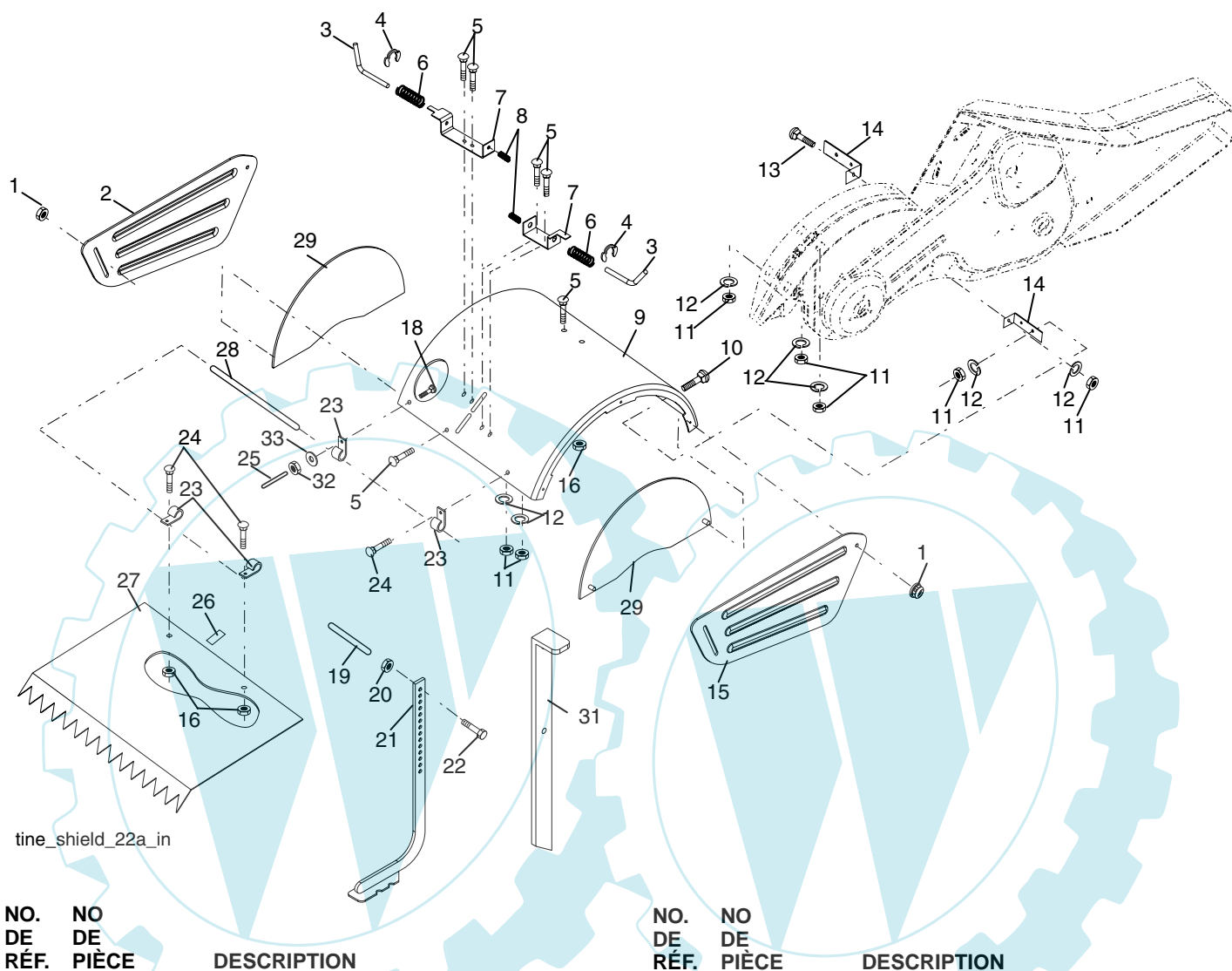


NO. DE RÉF.	NO DE PIÈCE	DESCRIPTION	NO. DE RÉF.	NO DE PIÈCE	DESCRIPTION
1	532 18 82-40	Ensemble de la transmission (Y compris les nos. de réf. 2-52)	30	532 15 07-37	Ensemble de l'arbre d'entraînement
2	532 18 82-20	Boîte de vitesse C.G. avec palier (Y compris le no. de réf. 4)	31	532 14 30-08	Palier d'arbre d'entraînement C.D.
3	532 16 19-63	Garniture de boîte de vitesse	32	532 10 63-88	Entretoise 0,70 x 1,00 x 1,150
4	532 0050-20	Roulement à aiguilles	33	532 10 21-21	Ensemble du pignon et de l'engrenage
5	532 0013-70	Rondelle de butée 5/8 x 1,10 x 1/32	34	532 10 21-12	Arbre de démultiplication (2 ^{ème})
6	532 16 15-20	Pignon d'entrée	35	532 10 21-01	Vis frein "Whiz" 5/16-18 x 3-1/2
7	532 16 15-18	Arbre d'entrée	36	532 16 15-24	Ensemble du pignon à palier (Y compris les nos. de réf. 37 et 38)
8	532 12 47-92	Roulement à aiguilles	37	532 10 04-13	Roulement à aiguilles
9	532 15 44-67	Rondelle de garniture	38	532 16 15-25	Pignon de dent
10	532 12 46-97	Bille d'acier	39	532 16 15-26	Train d'engrenage de démultiplication de 1 ^{ème} et 2 ^{ème}
11	532 10 03-71	Ressort de la fourchette de changement de vitesse	40	532 10 53-46	Engrenage de marche arrière
12	532 10 61-60	Joint torique	41	532 16 15-23	Arbre de multiplication (1 ^{ème})
13	532 14 21-45	Bras de changement de vitesse	42	532 00 42-20	Rondelle de butée
14	532 00 83-53	Fourchette de changement de vitesse	43	532 10 61-46	Entretoise 1,01 x 1,75 x 0,760
15	812 00 00-39	Rondelle clip	44	532 15 52-36	Joint d'étanchéité
16	532 16 15-16	Arbre de changement de vitesse	48	532 18 82-35	Boîte de vitesse C.D. avec palier (Y compris le no. de réf. 8)
18	532 00 43-58	Rondelle	49	532 13 26-88	Arbre de dent
19	812 00 00-40	Rondelle clip	50	532 10 61-47	Chaîne à rouleaux (Pas #50-50)
20	532 10 21-14	Engrenage d'ensemble du galet-tendeur de marche arrière (Y compris les nos. de réf. 21 et 22)	51	817 72 04-08	Vis 1/4-20 x 1/2
21	532 10 21-15	Engrenage de galet-tendeur de marche arrière	52	873 22 05-00	Écrou H 5/16-18
22	532 00 68-03	Roulement à aiguilles	53	532 16 51-40	Jeu du palier
23	532 16 15-27	Arbre de galet-tendeur de marche arrière	54	532 16 15-28	Vis 1/4-20 x 3/4
24	810 04 07-00	Rondelle frein 7/16	55	532 19 25-11	Roulement à aiguilles
25	873 61 07-00	Écrou H 7/16-20	56	532 16 15-29	Engrenage de galet-tendeur
27	532 14 30-09	Palier d'arbre d'entraînement C.G.	57	532 16 58-89	Entretoise
28	532 10 63-90	Entretoise 0,765 x 1,125 x 1,23	58	532 17 95-20	Vis 1/4-20 x .875
29	532 10 21-34	Chaîne (pas #35-50)	60	532 18 32-26	Boîte de vitesse
			---	532 00 60-66	Graisse

REMARQUE: Toutes les dimensions de composant sont données en pouces É.-U. --1 pouce = 25,4 mm

PIÈCES DE RECHANGE

MOTOBINEUSE DE -- NO. DE MODÈLE BMDRT6 (BMDRT65E), NO. DE PRODUIT 964 77 99-00
DÉFLECTEUR DE DENT



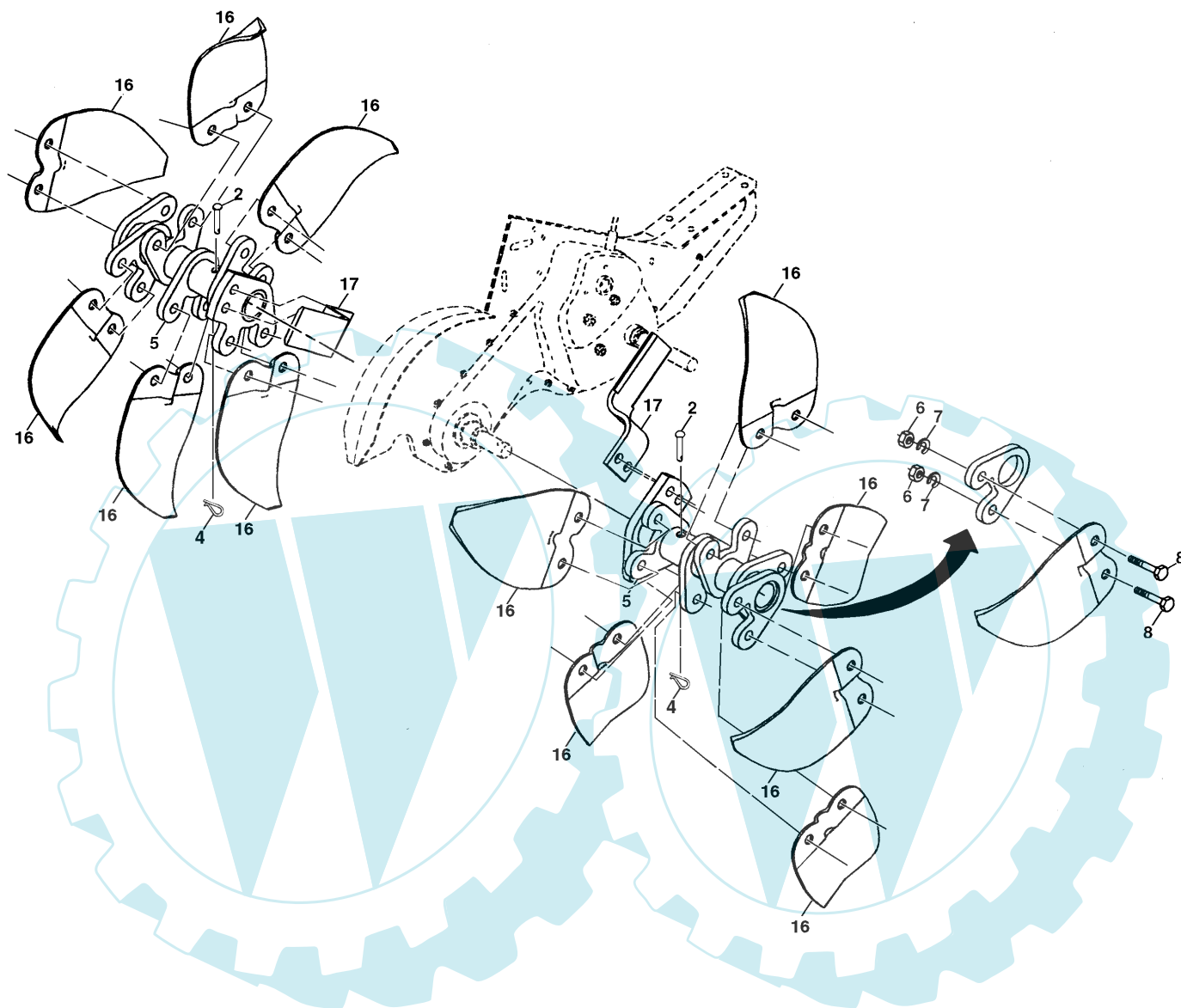
NO. DE RÉF.	NO DE PIÈCE	DESCRIPTION
1	873 90 05-00	Écrou à bride 5/16-18
2	532 19 24-71	Déflecteur latéral extérieur C.G.
3	532 00 83-93	Goupille de tasseau de profondeur
4	812 00 00-35	Rondelle Clip
5	532 18 08-47	Boulon de chariot 5/16-18 x 3/4
6	532 00 83-94	Ressort
7	532 00 83-92	Support de loquet
8	532 10 92-30	Ressort de tasseau de profondeur
9	532 19 25-01	Déflecteur de dent
10	872 14 05-08	Boulon 5/16-18 x 1
11	873 22 05-00	Écrou H 5/16-18
12	810 04 05-00	Rondelle frein 5/16
13	872 11 05-10	Boulon de chariot 5/16-18 x 1-1/4
14	532 12 43-43	Support du déflecteur de dent
15	532 19 25-03	Déflecteur latéral extérieur C.D.
16	873 90 04-00	Écrou H 1/4-20 UNC
18	872 04 04-10	Boulon de chariot 1/4-20 x 1-1/4 Cat. 5
19	532 10 27-01	Couverture

NO. DE RÉF.	NO DE PIÈCE	DESCRIPTION
20	873 22 06-00	Écrou H 3/8-16
21	532 10 21-56	Tasseau de profondeur
22	874 93 06-32	Boulon H 3/8-16 x 2
23	532 00 44-40	Charnière
24	872 14 04-04	Boulon de chariot 1/4-20 x 1/2 Cat. 5
25	532 00 67-12	Couverture de vinyle
26	532 10 92-27	Patin de galet-tendeur
27	532 19 25-04	Déflecteur de nivellement
28	532 12 05-88	Goupille de charnière
29	532 19 25-05	Déflecteur latéral
31	532 19 25-06	Tasseau
32	873 22 04-00	Écrou H 1/4-20 UNC
33	810 04 04-00	Rondelle 1/4

REMARQUE: Toutes les dimensions de composant sont données en pouces É.-U. --1 pouce = 25,4 mm.

PIÈCES DE RECHANGE

MOTOBINEUSE DE -- NO. DE MODÈLE BMDRT6 (BMDRT65E), NO. DE PRODUIT 964 77 99-00
DENTS



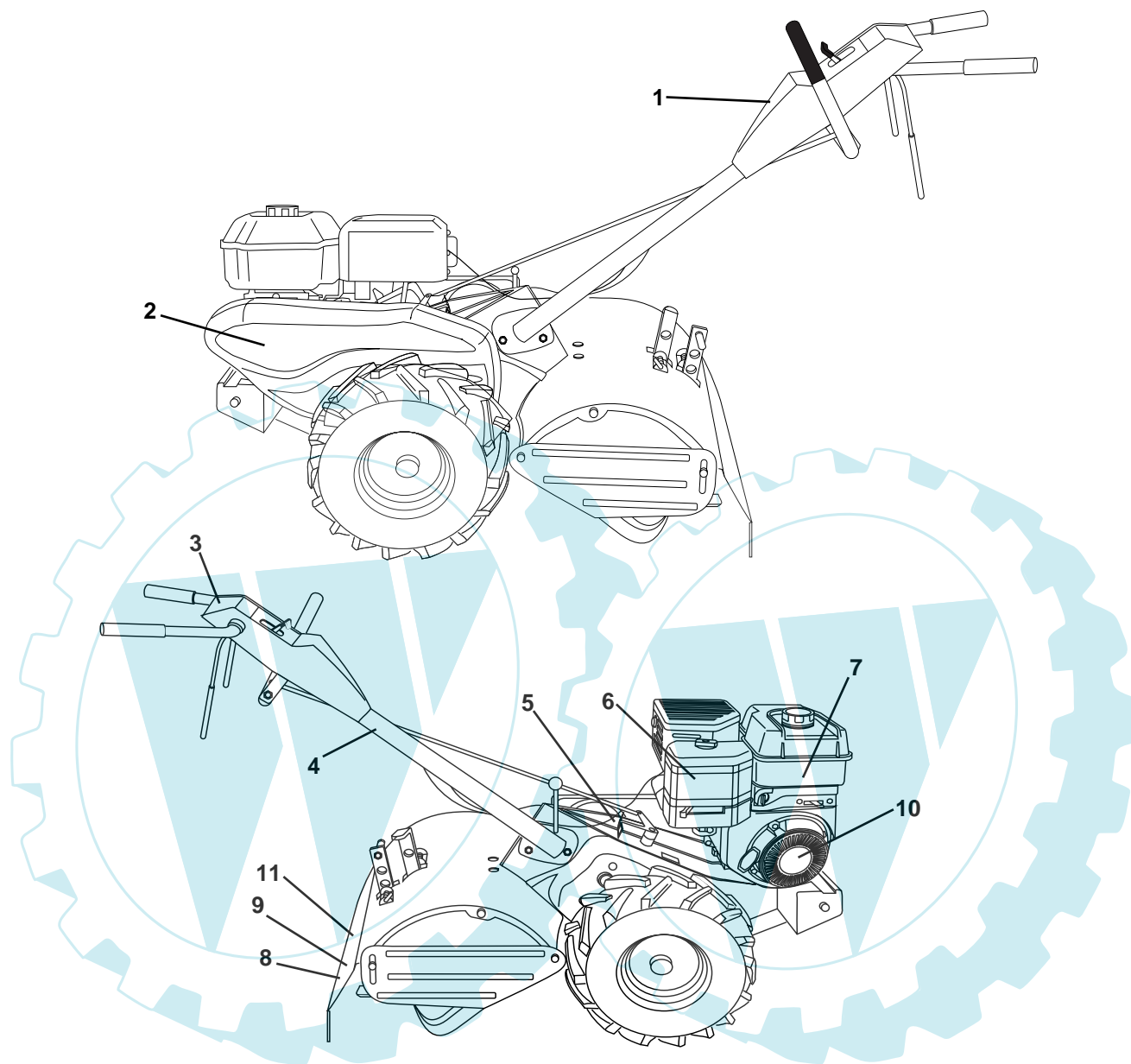
NO. DE RÉF.	NO DE PIÈCE	DESCRIPTION
2	532 13 26-73	Boulon de cisaillement
4	532 12 46-60	Ressort de retenue
5	532 16 39-26	Moyeu
6	873 61 06-00	Écrou H 3/8-24
7	810 04 06-00	Rondelle frein 3/8

NO. DE RÉF.	NO DE PIÈCE	DESCRIPTION
8	874 61 06-16	Boulon H 3/8-24 x 1
16	532 16 34-99	Dents C.G.
17	532 16 35-00	Dégages les dents

REMARQUE: Toutes les dimensions de composant sont données en pouces É.-U. --1 pouce = 25,4 mm

PIÈCES DE RECHANGE

MOTOBINEUSE DE -- NO. DE MODÈLE BMDRT6 (BMDRT65E), NO. DE PRODUIT 964 77 99-00
DÉCALCOMANIES



NO. DE RÉF.	NO DE PIÈCE	DESCRIPTION
1	532 19 01-24	Décalcomanie de marque de fabrique
2	532 19 01-23	Décalcomanie de marque de fabrique
3	532 18 08-19	Décalcomanie des instructions de labourage
4	532 15 98-77	Décalcomanie d'emplacement des mains
5	532 16 62-02	Décalcomanie de l'indicateur de changement de vitesse
6	532 17 10-79	Décalcomanie d'attention
7	532 17 10-77	Décalcomanie de moteur (Briggs & Stratton)
8	532 17 65-57	Décalcomanie d'avertissement de rotation des dents
9	532 14 54-37	Décalcomanie des standard CE
10	532 17 10-78	Décalcomanie du moteur
11	532 17 21-35	Décalcomanie d'avertissement
--	532 18 97-49	Manuel du propriétaire (français)

GARANTIE LIMITÉE

Le fabricant garantit au consommateur acheteur initial que ce produit est exempt de défauts de matériaux et de fabrication. Pour une période d'un (1) an, à compter de la date d'achat par l'acheteur initial, nous réparerons ou remplacerons à notre choix, gratuitement pour les pièces et le travail encouru pendant le remplacement; toute pièce que nous trouverons défectueuse à cause des matériaux ou de la fabrication. Cette garantie est soumise aux limitations suivantes et exceptions:

1. Elle ne couvre pas la partie moteur. Veuillez consulter votre point de vente Bricomarché qui dirigera la machine chez le fabricant du moteur.
2. L'acheteur est responsable du coût de transport de tous les équipements actionnés par moteur ou les accessoires. L'acheteur est responsable du coût de transport aussi de toutes les pièces (couvertes par cette garantie) soumise pour le remplacement à moins que Bricomarché demande à l'acheteur de retourner les pièces.
3. Les machines utilisées à des fins commerciales ou locatives ne sont garanties que pour une période de 90 jours à compter de la date d'achat initial.
4. Cette garantie ne couvre que les produits qui ont correctement été montés, réglés, utilisés et entretenus conformément aux instructions fournies. Cette garantie ne couvre pas les produits qui ont été modifiés, maltraités, incorrectement montés ou installés, ou des problèmes liés à l'usure normale ou des problèmes causés par le transport.
5. Exceptions: Cette garantie ne couvre pas les courroies, les dents, les adapteurs de dent, l'usure normale, les mauvais réglages, la visserie standard et le mauvais entretien.
6. S'il arrivait que vous désiriez présenter une réclamation en vertu de cette garantie, veuillez contacter votre point de vente Bricomarché.

Si vous avez des questions concernant cette garantie, veuillez écrire à:

Service Consommateurs
B. P 443
91164 Longjumeau Cedex

pourvu que le numéro de modèle de votre machine, son numéro de série, la date d'achat et le nom et l'adresse du point de vente qui vous l'a vendue soient précisés.

CETTE GARANTIE NE S'APPLIQUE PAS AUX DOMMAGES ACCIDENTELS. TOUTES GARANTIES IMPLICITES SONT LIMITÉES AUX MEMES PERIODES DE TEMPS.

Ceci est une garantie limitée telle que définie dans la loi américaine Magnuson-Moss de 1975

BESTGREEN

Ihr Ersatzteilspezialist im Internet